

### 3084 Top

Corps : en aluminium extrudé, doté d'extrémités en aluminium moulé sous pression et d'écran en plexiglas transparent aux striures micro à l'intérieur et lisse à l'extérieur, anti-salissant.

Réflecteur : en aluminium spéculaire.

Revêtement : en poudre de résine polyester blanche brillante ou grise métallisée, résistant aux brumes salines et à la corrosion.

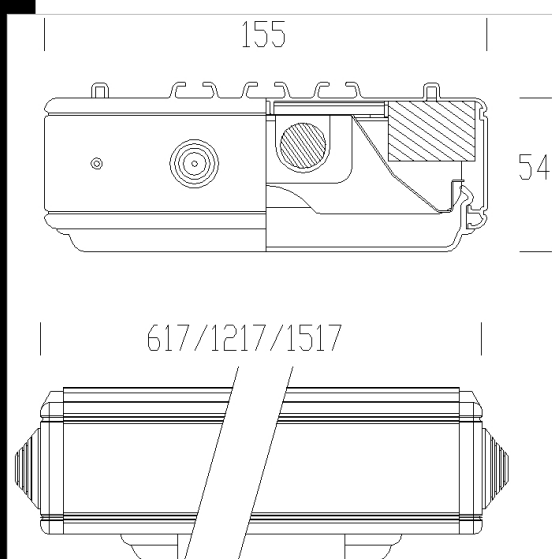
Câblage: Alimentation 230-240V/-50/60Hz.

NORMES: appareils conformes aux normes EN60598-1 CEI 34-21 en vigueur et présentant l'indice de protection selon les normes EN60529.

#### Download

DXF 2D  
- 3084.dxf

Montaggi  
- 3084-5-6-7\_top\_15.pdf



Code	Gear	Kg	Watt	Base	Lamps	Colour
144691-00	CELL	3,38	FL 1x28	G5	2650lm-4000K-Ra 1b	ARGENT SABLÉ
144695-00	CELL	3,38	FL 1x28	G5	2650lm-4000K-Ra 1b	BLANC
144691-12	CELL-D	3,38	FL 1x28	G5	2650lm-4000K-Ra 1b	ARGENT SABLÉ
144693-12	CELL-D	4,15	FL 1x49	G5	4350lm-4000K-Ra 1b	ARGENT SABLÉ
144695-12	CELL-D	3,38	FL 1x28	G5	2650lm-4000K-Ra 1b	BLANC
144697-12	CELL-D	4,15	FL 1x49	G5	4350lm-4000K-Ra 1b	BLANC
144693-00	CELL	4,15	FL 1x49	G5	4350lm-4000K-Ra 1b	ARGENT SABLÉ
144697-00	CELL	4,15	FL 1x49	G5	4350lm-4000K-Ra 1b	BLANC
144691-07	CELL-E	4,00	FL 1x28	G5	2650lm-4000K-Ra 1b	ARGENT SABLÉ
144695-07	CELL-E	4,00	FL 1x28	G5	2650lm-4000K-Ra 1b	BLANC
144693-07	CELL-E	4,70	FL 1x49	G5	4350lm-4000K-Ra 1b	ARGENT SABLÉ
144690-00	CELL	2,10	FL 1x14	G5	1250lm-4000K-Ra 1b	ARGENT SABLÉ
144597-07	CELL-E	0,00	FL 1x49	G5	4350lm-4000K-Ra 1b	BLANC
144694-00	CELL	2,10	FL 1x14	G5	1250lm-4000K-Ra 1b	BLANC

#### Accessori

