



3086 Top

Corps : en aluminium extrudé, doté d'extrémité »s en aluminium moulé sous pression. Dotés de lamellaires en ABS V0 avec traitement de métallisation satinée.

Réflecteur : en aluminium spéculaire.

Revêtement : en poudre de résine polyester couleur grise métallisée ou blanche brillante, résistant aux brumes salines et à la corrosion.

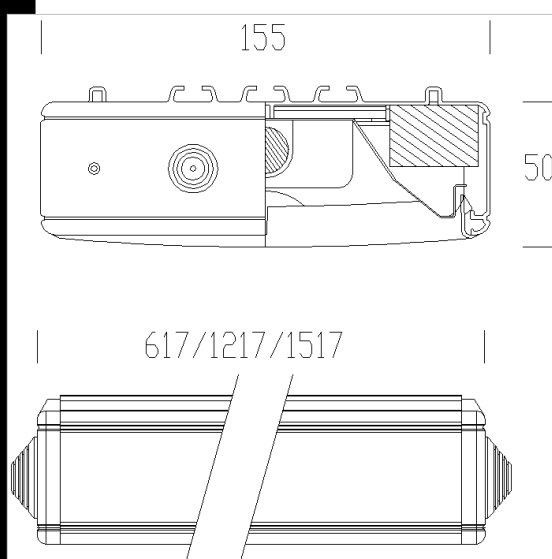
Câblage: Alimentation 230-240V/-50/60Hz.

NORMES: appareils conformes aux normes EN60598-1 CEI 34-21 en vigueur et présentant l'indice de protection selon les normes EN60529.

Télécharger

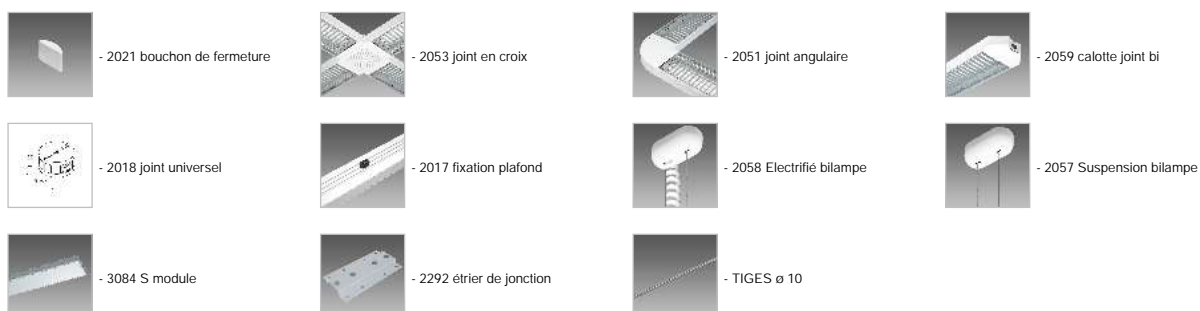
DXF 2D
- 3086.dxf

Montaggi
- 3084-5-6-7_top_t5.pdf



Code	Cablage	Kg	Lumen-K-CRI	WTot	Fixation	Couleur
144671-07	CELL-E	3.80	FL 1x28-2650lm-4000K-Ra 1b	30 W	G5	GREY
144675-07	CELL-E	3.80	FL 1x28-2650lm-4000K-Ra 1b	30 W	G5	BLANC
144673-07	CNR-L	4.40	FL 1x49-4350lm-4000K-Ra 1b	55 W	G5	GREY
144677-07	CELL-E	4.40	FL 1x49-4350lm-4000K-Ra 1b	55 W	G5	BLANC
144671-00	CELL	3.32	FL 1x28-2650lm-4000K-Ra 1b	30 W	G5	GREY
144675-00	CELL	3.32	FL 1x28-2650lm-4000K-Ra 1b	30 W	G5	BLANC
144675-12	CELL-D	3.40	FL 1x28-2650lm-4000K-Ra 1b	32 W	G5	BLANC
144671-12	CELL-D	3.32	FL 1x28-2650lm-4000K-Ra 1b	30 W	G5	GREY
144673-00	CELL	3.95	FL 1x49-4350lm-4000K-Ra 1b	55 W	G5	GREY
144674-00	CELL	2.00	FL 1x14-1250lm-4000K-Ra 1b	15 W	G5	BLANC
144677-00	CELL	3.95	FL 1x49-4350lm-4000K-Ra 1b	55 W	G5	BLANC
144670-00	CELL	2.00	FL 1x14-1250lm-4000K-Ra 1b	15 W	G5	GREY9007
144673-12	CELL-D	3.92	FL 1x49-4350lm-4000K-Ra 1b	54 W	G5	GREY
144677-12	CELL-D	3.95	FL 1x49-4350lm-4000K-Ra 1b	51 W	G5	BLANC

Accessoires



Le flux lumineux mentionné est le flux lumineux sortant du luminaire, avec une tolérance de $\pm 10\%$ par rapport à la valeur indiquée. Les W totaux expriment la puissance totale consommée par le système avec une tolérance maximale de 10 %