



### 3085 Top

Corps : en aluminium extrudé, doté d'extrémités en aluminium moulé sous pression et d'écran en plexiglas transparent aux striures micro à l'intérieur et lisse à l'extérieur, anti-salissant.

Réflecteur : en aluminium spéculaire.

Revêtement : en poudre de résine polyester blanche brillante ou grise métallisée, résistant aux brumes salines et à la corrosion.

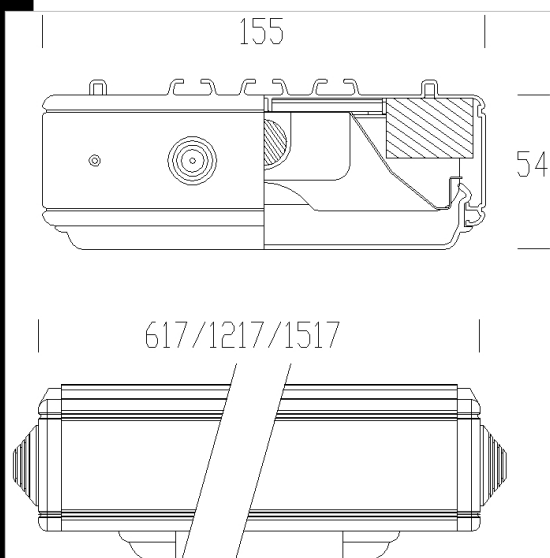
Câblage: Alimentation 230-240V/-50/60Hz.

NORMES: appareils conformes aux normes EN60598-1 CEI 34-21 en vigueur et présentant l'indice de protection selon les normes EN60529.

#### Télécharger

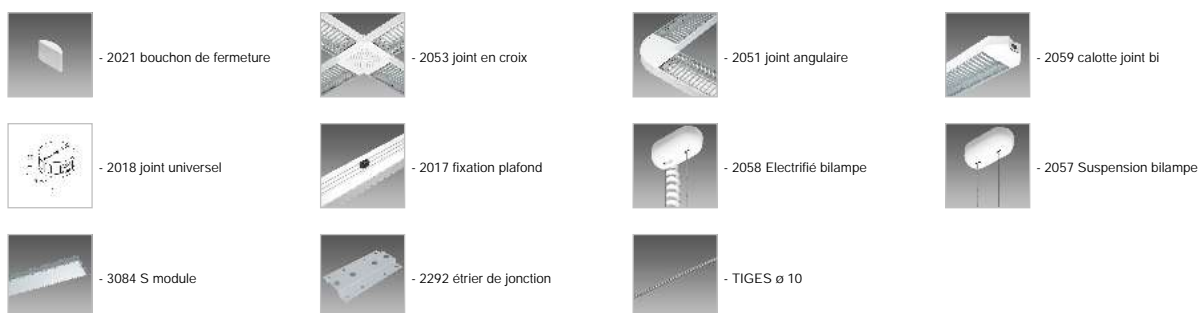
DXF 2D  
- 3085.dxf

Montaggi  
- 3084-5-6-7\_top\_15.pdf



Code	Cablage	Kg	Lumen-K-CRI	WTot	Fixation	Couleur
144663-07	CELL-E	5.00	FL 2x49-4350lm-4000K-Ra 1b	105 W	G5	GREY
144461-07	CELL-E	0.00	FL 2x28-2640lm-4000K-Ra 1b	0 W	G5	
144665-00	CELL	3.44	FL 2x28-2640lm-4000K-Ra 1b	60 W	G5	BLANC
144663-00	CELL	4.30	FL 2x49-4350lm-4000K-Ra 1b	105 W	G5	GREY
144661-12	CELL-D	3.44	FL 2x28-2640lm-4000K-Ra 1b	64 W	G5	ARGENT SABLÉ
144665-12	CELL-D	3.58	FL 2x28-2640lm-4000K-Ra 1b	64 W	G5	BLANC
144664-00	CELL	2.20	FL 2x14-1250lm-4000K-Ra 1b	31 W	G5	BLANC
144665-07	CELL-E	3.80	FL 2x28-2640lm-4000K-Ra 1b	60 W	G5	BLANC
144661-00	CELL	3.44	FL 2x28-2640lm-4000K-Ra 1b	0 W	G5	GREY
144660-00	CELL	2.20	FL 2x14-1250lm-4000K-Ra 1b	31 W	G5	GREY
144667-07	CELL-E	5.00	FL 2x49-4350lm-4000K-Ra 1b	111 W	G5	BLANC
144663-12	CELL-D	4.30	FL 2x49-4350lm-4000K-Ra 1b	106 W	G5	ARGENT SABLÉ
144667-12	CELL-D	4.32	FL 2x49-4350lm-4000K-Ra 1b	106 W	G5	BLANC

#### Accessoires



Le flux lumineux mentionné est le flux lumineux sortant du luminaire, avec une tolérance de  $\pm 10\%$  par rapport à la valeur indiquée. Les W totaux expriment la puissance totale consommée par le système avec une tolérance maximale de 10 %