



3085 Top

Corps : en aluminium extrudé, doté d'extrémité »s en aluminium moulé sous pression et d'écran en plexiglas transparent aux striures micro à l'intérieur et lisse à l'extérieur, anti-salissant.

Réflecteur : en aluminium spéculaire.

Revêtement : en poudre de résine polyester blanche brillante ou grise métallisée, résistant aux brumes salines et à la corrosion.

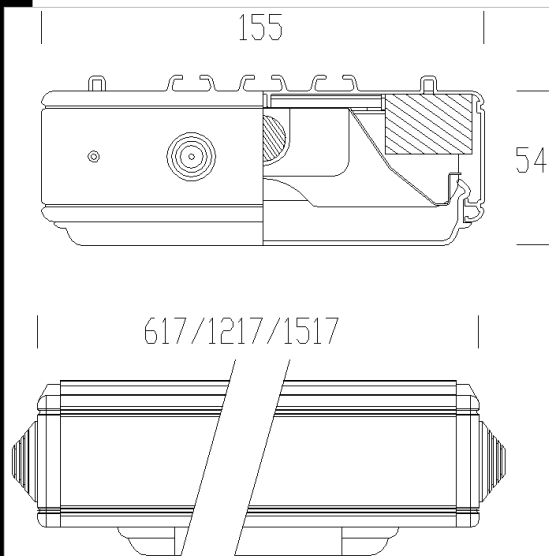
Câblage: Alimentation 230-240V/-50/60Hz.

NORMES: appareils conformes aux normes EN60598-1 CEI 34-21 en vigueur et présentant l'indice de protection selon les normes EN60529.

Télécharger

DXF 2D
- 3085.dxf

Montaggi
- 3084-5-6-7_top_15.pdf



| Code | Cablage | Kg | Watt | Fixation | Lampes | Couleur |
|-----------|---------|------|---------|----------|--------------------|--------------|
| 144667-00 | CELL | 4,37 | FL 2x49 | G5 | 4350lm-4000K-Ra 1b | BLANC |
| 144661-12 | CELL-D | 3,44 | FL 2x28 | G5 | 2650lm-4000K-Ra 1b | ARGENT SABLÉ |
| 144663-12 | CELL-D | 4,30 | FL 2x49 | G5 | 4350lm-4000K-Ra 1b | ARGENT SABLÉ |
| 144665-12 | CELL-D | 3,58 | FL 2x28 | G5 | 2650lm-4000K-Ra 1b | BLANC |
| 144667-12 | CELL-D | 4,32 | FL 2x49 | G5 | 4350lm-4000K-Ra 1b | BLANC |
| 144665-07 | CELL-E | 3,80 | FL 2x28 | G5 | 2650lm-4000K-Ra 1b | BLANC |
| 144663-07 | CELL-E | 5,00 | FL 2x49 | G5 | 4350lm-4000K-Ra 1b | ARGENT SABLÉ |
| 144667-07 | CELL-E | 5,00 | FL 2x49 | G5 | 4350lm-4000K-Ra 1b | BLANC |
| 144660-00 | CELL | 2,20 | FL 2x14 | G5 | 1250lm-4000K-Ra 1b | ARGENT SABLÉ |
| 144664-00 | CELL | 2,20 | FL 2x14 | G5 | 1250lm-4000K-Ra 1b | BLANC |
| 144461-07 | CELL-E | 0,00 | FL 2x28 | G5 | 2650lm-4000K-Ra 1b | ARGENTO SAB. |
| 144661-00 | CELL | 3,44 | FL 2x28 | G5 | 2650lm-4000K-Ra 1b | ARGENT SABLÉ |
| 144665-00 | CELL | 3,44 | FL 2x28 | G5 | 2650lm-4000K-Ra 1b | BLANC |
| 144663-00 | CELL | 4,30 | FL 2x49 | G5 | 4350lm-4000K-Ra 1b | ARGENT SABLÉ |

Accessoires



- 2021 bouchon de fermeture



- 2053 joint en croix



- 2051 joint angulaire



- 2059 calotte joint bi



- 2018 joint universel



- 2017 fixation plafond



- 2058 Electricif bilampe



- 2057 Suspension bilampe



- 3084 S module



- TIGES ø 10



- 2292 étrier de jonction