



Télécharger

DXF 2D
- 2232.dxf

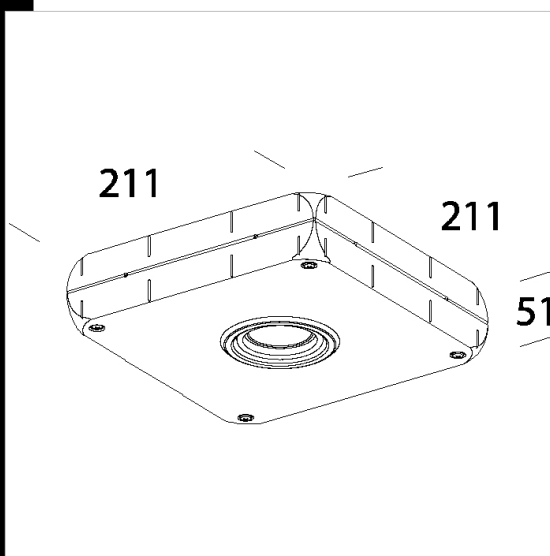


2232 Giano - cube with projector

Structure: en aluminium moulé sous pression avec spots orientables en aluminium.

Fait en aluminium die-cast. Pour jonction en "L", "T" ou "X"

NORMES: appareils conformes aux normes EN60598-1 CEI 34-21 en vigueur et présentant l'indice de protection selon les normes EN60529.



Code	Cablage	Kg	Lumen-K-CRI	WTot	Fixation	Couleur
143877-00	CLD CELL	1.26	LED RGB-R 28lm-G 48lm-B 12lm--	4 W		GREY
143875-00	CTL	1.26	DICR 35 IRC-4100cd-3000K-	0 W	GU5.3	GREY
143878-00	CLD CELL	1.26	LED RGB-R 28lm-G 48lm-B 12lm--	4 W		BLANC
143876-00	CTL	1.26	DICR 35 IRC-4100cd-3000K-	0 W	GU5.3	BLANC

Le flux lumineux mentionné est le flux lumineux sortant du luminaire, avec une tolérance de $\pm 10\%$ par rapport à la valeur indiquée. Les W totaux expriment la puissance totale consommée par le système avec une tolérance maximale de 10 %