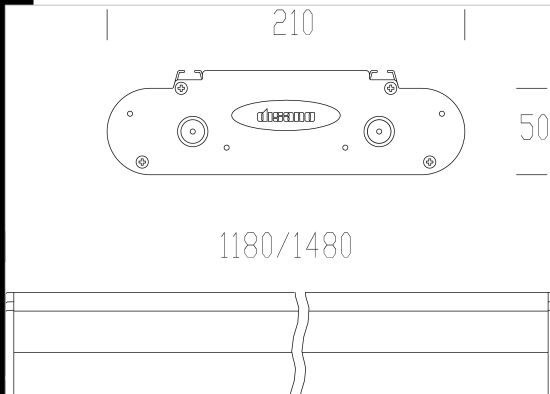


2231 Giano 2 T5



Corps: en aluminium extrudé avec flasques moulées sous pression.
 Optique très basse luminance: à double parabole longitudinale et transversale en aluminium haute réflectance traitée multicouches PVD (Dépôt Physique sous vide) antireflet et anti-irisant et à basse luminance.
 Peinture: en poudre de résine polyester blanche brillante ou grise métallisée, résistant aux brumes salines et à la corrosion.
 Douille: polycarbonate avec contacts en bronze phosphoreux.
 Alimentation: 230-240V/60Hz. Câble rigide de 0,50 mm² de section avec gaine en PVC-HT résistant à 90°C, conforme aux normes CEI 20-20.
 Bornier 2P+T pour conducteurs de 2,5 mm² de section maximum.
 Dotation: Optique fixée par encliquetage restant accrochée au corps de l'appareil à l'aide de filins antichute.
 Cache: Possibilité de lumière directe uniquement avec acc. 375.
 Normes: Appareils conformes aux normes EN60598 CEI 34-21. Indice de protection selon les normes EN 60529. Conformes aux normes EN12464.



Download

DXF 2D
- 2230-31.dxf

Montaggi
- 2230_mont.dxf
- giano_channel.pdf
- 377_montaggio_staffa.dxf

Code	Gear	Kg	Watt	Base	Lamps	Colour
143822-3101	CELL-E	4,10	FL 2x35	G5	3350lm-4000K-Ra 1b	ARGENT SABLÉ
143858-00	CELL	4,66	FL 2x49	G5	4350lm-4000K-Ra 1b	BLANC
143822-00	CELL	4,66	FL 2x35	G5	3350lm-4000K-Ra 1b	ARGENT SABLÉ
143822-07	CELL-E	4,90	FL 2x35	G5	3350lm-4000K-Ra 1b	ARGENT SABLÉ
143821-12	CELL-D	3,98	FL 2x28	G5	2650lm-4000K-Ra 1b	ARGENT SABLÉ
143822-12	CELL-D	4,74	FL 2x35	G5	3350lm-4000K-Ra 1b	ARGENT SABLÉ
143823-12	CELL-D	4,58	FL 2x49	G5	4350lm-4000K-Ra 1b	ARGENT SABLÉ
143856-12	CELL-D	3,68	FL 1x28	G5	2650lm-4000K-Ra 1b	BLANC
143857-12	CELL-D	4,72	FL 2x35	G5	3350lm-4000K-Ra 1b	BLANC
143858-12	CELL-D	4,60	FL 2x49	G5	4350lm-4000K-Ra 1b	BLANC
143856-3101	CELL-E	0,00	FL 2x28	G5	2650lm-4000K-Ra 1b	BLANC
143857-00	CELL	4,66	FL 2x35	G5	3350lm-4000K-Ra 1b	BLANC
143823-07	CELL-E	5,42	FL 2x49	G5	4350lm-4000K-Ra 1b	ARGENT SABLÉ
143823-00	CELL	4,66	FL 2x49	G5	4350lm-4000K-Ra 1b	ARGENT SABLÉ
143856-00	CELL	3,76	FL 2x28	G5	2650lm-4000K-Ra 1b	BLANC
143857-3101	CELL-E	0,00	FL 2x35	G5	3350lm-4000K-Ra 1b	BLANC
143856-07	CELL-E	4,52	FL 2x28	G5	2650lm-4000K-Ra 1b	BLANC
143823-3101	CELL-E	4,20	FL 2x49	G5	4350lm-4000K-Ra 1b	ARGENT SABLÉ
143821-3101	CELL-E	3,50	FL 2x28	G5	2650lm-4000K-Ra 1b	ARGENT SABLÉ
143821-07	CELL-E	4,52	FL 2x28	G5	2650lm-4000K-Ra 1b	ARGENT SABLÉ
143821-00	CELL	3,68	FL 2x28	G5	2650lm-4000K-Ra 1b	ARGENT SABLÉ
143857-07	CELL-E	4,90	FL 2x35	G5	3350lm-4000K-Ra 1b	BLANC
143858-07	CELL-E	4,90	FL 2x49	G5	4350lm-4000K-Ra 1b	BLANC
143858-3101	CELL-E	0,00	FL 2x49	G5	4350lm-4000K-Ra 1b	BLANC

Accessori



Accessori



- 377



- 390 module S1 giano



- 2514



- 391 module S2 giano



- 376 fixation longue plafond



- 2513