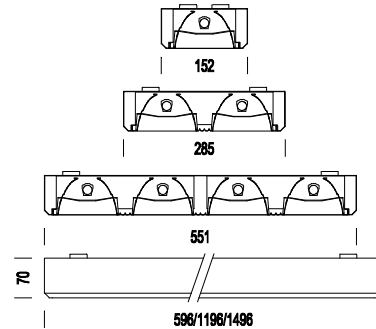
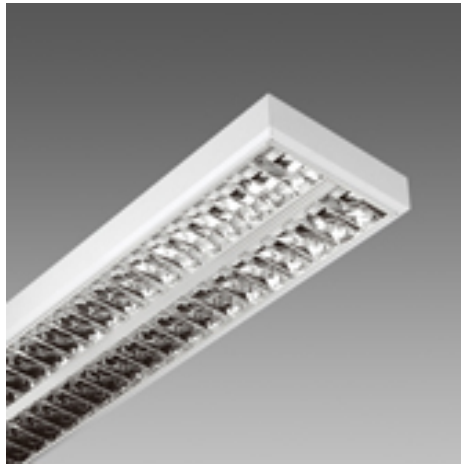


752 Supercomfort T5 - optique spéculaire 99.99



Code	Cablage	Kg	Couleur	Dimensions	Lamp
143521-00	CELL-F	1.90	blanc	596x285x70	FL 2x14-G5-1250lm-4000K-Ra 1b
143522-00	CELL-F	2.70	blanc	596x551x70	FL 4x14-G5-1250lm-4000K-Ra 1b
143523-00	CELL-F	5.20	blanc	1196x152x70	FL 1x28-G5-2650lm-4000K-Ra 1b
143524-00	CELL-F	3.60	blanc	1196x285x70	FL 2x28-G5-2650lm-4000K-Ra 1b
143525-00	CELL-F	5.40	blanc	1196x551x70	FL 4x28-G5-2650lm-4000K-Ra 1b
143526-00	CELL-F	3.60	blanc	1496x152x70	FL 1x35-G5-3350lm-4000K-Ra 1b
143527-00	CELL-F	4.20	blanc	1496x185x70	FL 2x35-G5-3350lm-4000K-Ra 1b
143522-07	CELLF-E	3.80	blanc	596x551x70	FL 4x14-G5-1250lm-4000K-Ra 1b
143524-07	CELLF-E	4.70	blanc	1196x285x70	FL 2x28-G5-2650lm-4000K-Ra 1b
143525-07	CELLF-E	6.50	blanc	1196x551x70	FL 4x28-G5-2650lm-4000K-Ra 1b
143527-07	CELLF-E	5.30	blanc	1496x285x70	FL 2x35-G5-3350lm-4000K-Ra 1b
143521-12	CELL-D	1.90	blanc	596x285x70	FL 2x14-G5-1250lm-4000K-Ra 1b
143522-12	CELL-D	2.70	blanc	596x551x70	FL 4x14-G5-1250lm-4000K-Ra 1b
143524-12	CELL-D	3.60	blanc	1196x285x70	FL 2x28-G5-2650lm-4000K-Ra 1b
143525-12	CELL-D	5.40	blanc	1196x551x70	FL 4x28-G5-2650lm-4000K-Ra 1b
143527-12	CELL-D	4.20	blanc	1496x285x70	FL 2x35-G5-3350lm-4000K-Ra 1b
143523-12	CELL-D	3.60	blanc	1196x152x70	FL 1x28-G5-2650lm-4000K-Ra 1b
143526-12	CELL-D	4.80	blanc	1496x152x70	FL 1x35-G5-3350lm-4000K-Ra 1b

CORPS: en tôle d'acier.

OPTIQUE: dark-light à alvéoles à double parabole, longitudinale et transversale, en aluminium spéculaire plaqué, anti-reflets et anti-irisation à très basse luminance 65°.

PEINTURE: pulvérisation avec peinture acrylique de couleur blanche stabilisée aux rayons U.V., anti-jaunissement.

DOUILLE: en polycarbonate avec contacts en bronze phosphoreux.

CABLAGE: alimentation 230V/50Hz avec ballast traditionnel ou électronique pour lampes T5. Câble rigide de 0,50 mm² de section avec gaine en PVC-HT résistant à 90°C conforme aux normes CEI 20-20. Bornier 2P+T avec porte-fusible, pour conducteurs de 2,5 mm² de section maximum.

DOTATION: optique fixée par encliquetage à l'aide de ressorts et retenue par des cordelettes antichute en nylon.

EQUIPEMENT: fusible de protection 3,15 A.

NORMES: ces appareils sont conformes aux normes EN60598-1 CEI 34 - 21 en vigueur et ont l'indice de protection IP20IK07 des normes EN 60529. Installables sur des surfaces normalement inflammables. Certificat de Conformité Européen ENEC.

VERSION AVEC ECLAIRAGE DE SECOURS: en cas de coupure de courant, la lampe reliée au circuit de secours reste allumée (S.A. - Sans Arrêt) et permet d'éviter ainsi les désagréments dus à une interruption soudaine de l'alimentation. L'autonomie du dispositif est de 60 minutes. Lorsque l'alimentation est rétablie, la pile se recharge automatiquement.