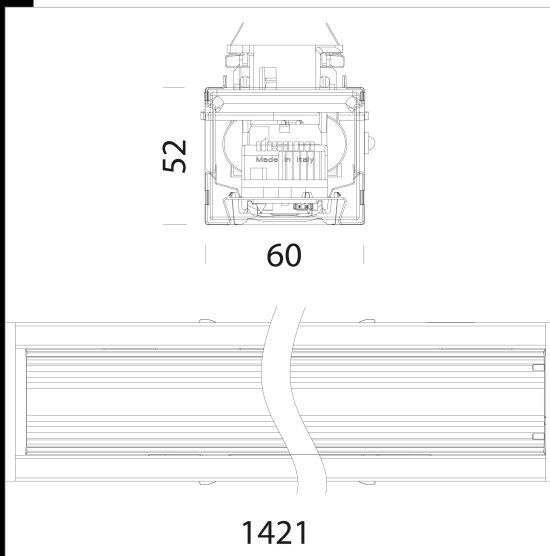
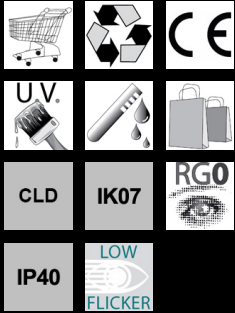


6612 Techno System HE - asimétrico 25° - CRI 80



Simple et moderne, son look est parfait pour tous les cadres. Une longueur de 1421 mm (sur 575/1139/1703/2267/2831/3395mm) Il est disponible en différentes versions. Corps appareil : acier laminé galvanisé, laqué au four avec résine polyester, stabilisé aux rayons UV, avec bords rabattus anti-coupure et embouts en ABS. Équipement appareil : sectionneur à 5 pôles avec sélection de phase (7 pôles pour les versions urgence et gradables DALI). Système de blocage externe pour la fixation sur canal. Sur demande : sectionneur avec sélection de phase jusqu'à 11 conducteurs. Le nouveau Techno System propose une grande variété d'optiques et plusieurs configurations de LED. Il est ainsi possible de donner à chaque projet d'éclairage le luminaire qui convient le mieux pour obtenir, par une utilisation rationnelle de la lumière, l'éclairage voulu. Optiques : lentilles en PMMA haute performance, résistantes à haute température et au rayonnement UV, avec plusieurs distributions photométriques. Appareils conformes aux normes EN60598-1 CEI 34-21 en vigueur et présentant l'indice de protection selon les normes EN60529. Le luminaire remplit les critères exigés par les référentiels IFS et BRC, démarche HACCP, pour les systèmes d'éclairage dans les industries alimentaires. Dans tous les cas, vérifier avec les designers et avec le service conseils de Disano la compatibilité entre le matériau et les aliments dans toutes les industries comportant un système de nettoyage et lavage. Caractéristiques LED : Facteur de puissance : 0,95. Maintien du flux lumineux : (L90B10): 30000h. (L85B10): 50000h. (L75B10): 80000h. Groupe de risque photobiologique : groupe 0 (exempt de risque). Température ambiante : -10°C à + 40°C

Sur demande : versions de 3000K-6500K et versions avec LED spéciales pour le secteur FOOD (Red Meat, Marbled Meat, Fish, Bread & Pastries, Produce). Sur demande: version avec câblage de sécurité à alimentation centralisée CLD CELL-EC (sous-code -0050).

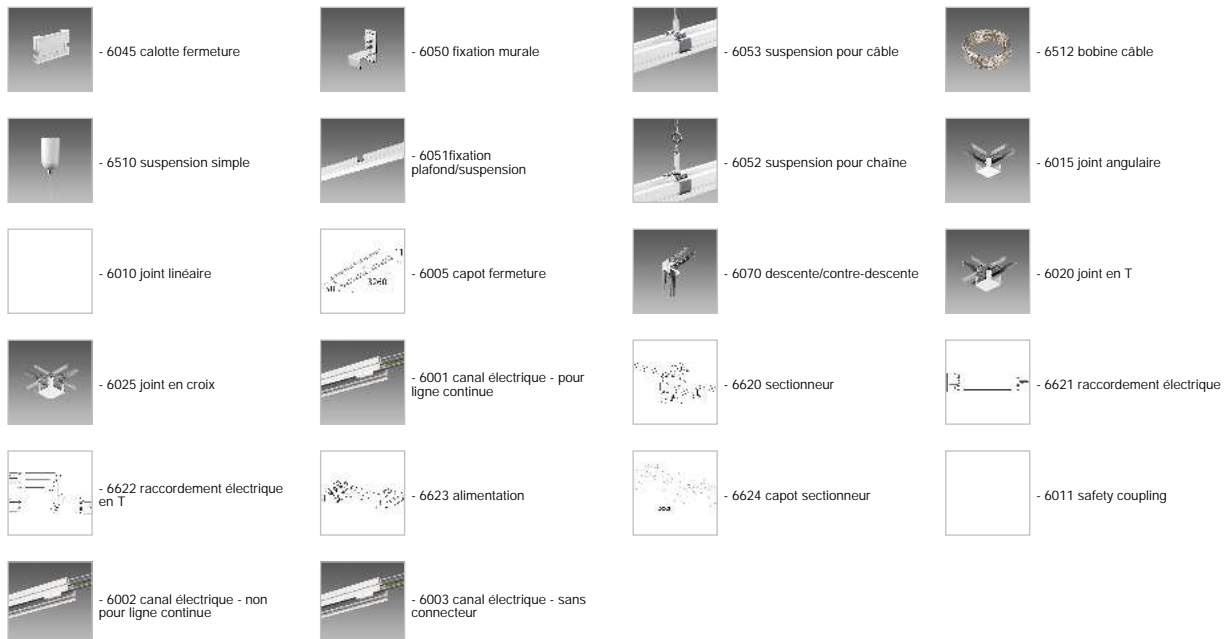


Download

- DXF 2D
- technosystem.dxf
- Montaggi
- technosystem 09-21.pdf
- BIM
- 6612 Techno System HE - 25° asymmetric - CRI 80 - 20200611.zip

Code	Gear	Kg	Lumen Output-K-CRI	WTot	Colour
133014-00	CLD	1,50	LED-4095lm-4000K-CRI 80	29 W	BLANC
133015-00	CLD	1,50	LED-8191lm-4000K-CRI 80	58 W	BLANC

Accessori



The reported luminous flux is the flux emitted by the light source with a tolerance of ± 10% compared to the indicated value. The W tot column indicates the total wattage absorbed by the system without exceeding 10% of the indicated