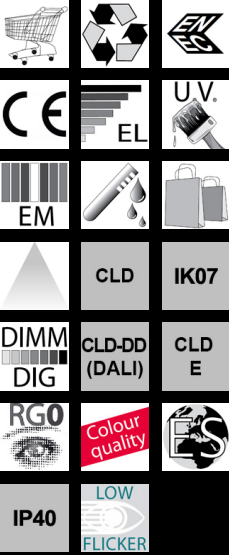
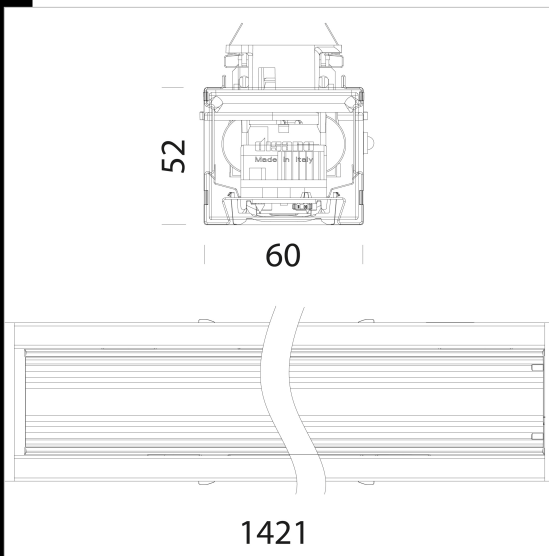


6600 Techno System - symétrique 90° - CRI 90



Télécharger

- DXF 2D
- technosystem.dxf
- 3DS
- disano_6600_TechnoSystem.3ds
- 3DM
- disano_6600_TechnoSystem.3dm
- Montaggi
- installation and setting layout.pdf
- Technosystem 6001.pdf
- Technosystem 6000.pdf
- technosystem 09-21.pdf
- BIM
- 6600 Techno System - 90° symmetrical - CRI 90 - 20200611.zip

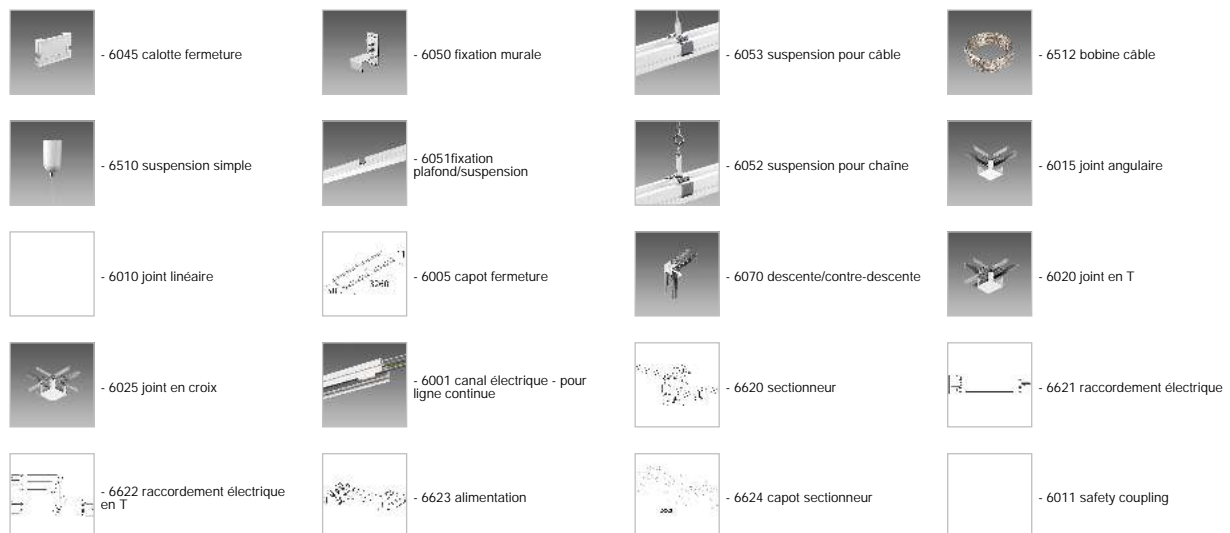


Simple et moderne, son look est parfait pour tous les cadres. Une longueur de 1421 mm (sur 575/1139/1703/2267/2831/3395mm) Il est disponible en différentes versions. Corps appareil : acier laminé galvanisé, laqué au four avec résine polyester, stabilisé aux rayons UV, avec bords rabattus anti-coupure et embouts en ABS. Équipement appareil : sectionneur à 5 pôles avec sélection de phase (7 pôles pour les versions urgence et gradables DALI). Système de blocage externe pour la fixation sur canal. Sur demande : sectionneur avec sélection de phase jusqu'à 11 conducteurs. Le nouveau Techno System propose une grande variété d'optiques et plusieurs configurations de LED. Il est ainsi possible de donner à chaque projet d'éclairage le luminaire qui convient le mieux pour obtenir, par une utilisation rationnelle de la lumière, l'éclairage voulu. Optiques : lentilles en PMMA haute performance, résistantes à haute température et au rayonnement UV, avec plusieurs distributions photométriques. Appareils conformes aux normes EN60598-1 CEI 34-21 en vigueur et présentant l'indice de protection selon les normes EN60529. Le luminaire remplit les critères exigés par les référentiels IFS et BRC, démarche HACCP, pour les systèmes d'éclairage dans les industries alimentaires. Dans tous les cas, vérifier avec les designers et avec le service conseils de Disano la compatibilité entre le matériau et les aliments dans toutes les industries comportant un système de nettoyage et lavage. Caractéristiques LED : Facteur de puissance : 0,95. Maintien du flux lumineux : (L90B10): 30000h. (L85B10): 50000h. (L75B10): 80000h. Groupe de risque photobiologique : groupe 0 (exempt de risque). Température ambiante : -10°C à + 40°C

Sur demande : versions de 3000K-6500K et versions avec LED spéciales pour le secteur FOOD (Red Meat, Marbled Meat, Fish, Bread & Pastries, Produce). Sur demande: version avec câblage de sécurité à alimentation centralisée CLD CELL-EC (sous-code -0050).

Code	Cablage	Kg	Lumen Output-K-CRI	WTot	Couleur
133002-00	CLD	1.50	LED-3532lm-4000K-CRI 90	34 W	BLANC
133002-07	CLD-E	2.08	LED-3532lm-4000K-CRI 90	37 W	BLANC
133002-0041	CLD-D-D	1.61	LED-3532lm-4000K-CRI 90	34 W	BLANC
133003-00	CLD	1.50	LED-7065lm-4000K-CRI 90	68 W	BLANC
133003-07	CLD-E	2.13	LED-7065lm-4000K-CRI 90	71 W	BLANC
133003-0041	CLD-D-D	1.59	LED-7065lm-4000K-CRI 90	68 W	BLANC

Accessoires



Le flux lumineux mentionné est le flux lumineux sortant du luminaire, avec une tolérance de ± 10 % par rapport à la valeur indiquée. Les W totaux expriment la puissance totale consommée par le système avec une tolérance maximale de 10 %

Accessoires



- 6002 canal électrique - non
pour ligne continue



- 6003 canal électrique - sans
connecteur

Le flux lumineux mentionné est le flux lumineux sortant du luminaire, avec une tolérance de $\pm 10\%$ par rapport à la valeur indiquée. Les W totaux expriment la puissance totale consommée par le système avec une tolérance maximale de 10 %