

6003 canal électrique - sans connecteur

Structure porteuse pour la composition de files continues avec luminaires Techno System ou mixtes (voir tableau). Installation simple et rapide en plafonnier ou en suspension grâce à la grande variété des accessoires. Le canal comporte, de série, une alimentation à 5 pôles, à 7 pôles (pour les versions urgence et gradables DALI) et à 11 pôles, avec borniers à raccord rapide.

Corps profil: acier laminé galvanisé, laqué au four avec résine polyester, blanc, stabilisé aux rayons UV, avec bords rabattus anti-coupure; équipé avec câbles 1,5 mm².

Appareils conformes aux normes EN60598-1 CEI 34-21 en vigueur et présentant l'indice de protection selon les normes EN60529.

Le canal électrique 6003 est disponible sans connecteur fixe. Dans ce cas, l'installation se fera avec l'accessoire 6620 (sectionneur mobile) qui devra être placé sur la longueur du canal, dans la position et dans la quantité souhaitées. S'adresser au préalable à notre bureau pour commander d'autres longueurs et des configurations spéciales.

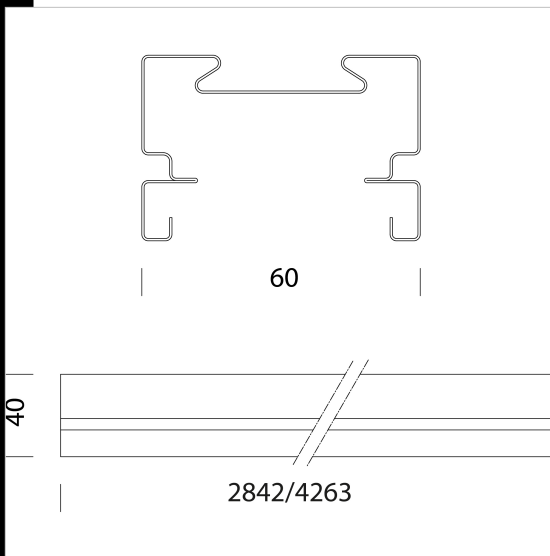
Permet l'installation des luminaires Techno System à n'importe quel endroit du canal. Commander séparément l'acc. 6620.

132970-00 - 5 pôles 132971-00 - 7 pôles 132972-00 - 11 pôles 132975-00 - 5 pôles 132976-00 - 7 pôles 132977-00 - 11 pôles

Download

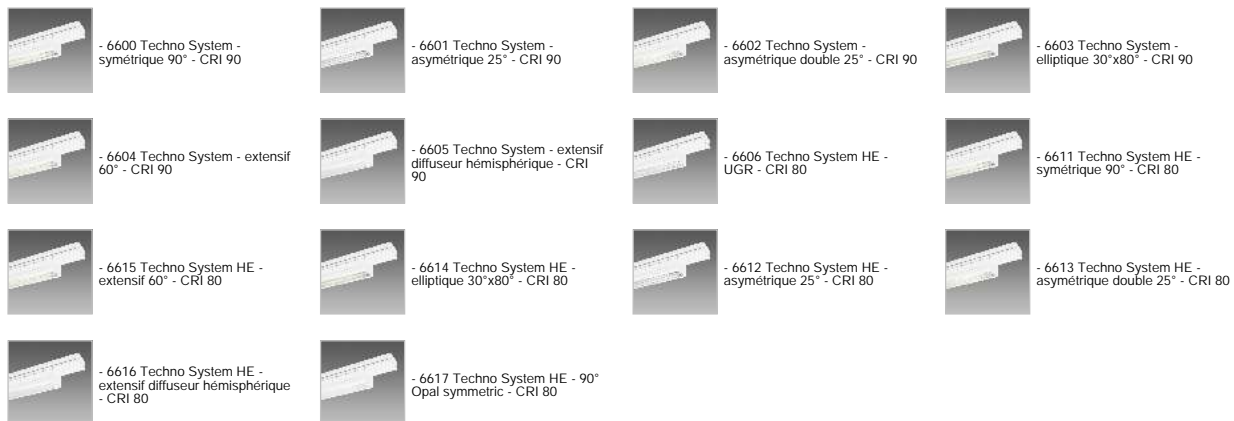
DXF 2D
- chanEL.dxf

Montaggi
- 6001-6002-6003 mount
examples.pdf



Code	Gear	Kg	WTot	Colour
132970-00	S	3,30	0 W	BLANC
132971-00	S	3,48	0 W	BLANC
132972-00	S	3,50	0 W	BLANC
132975-00	S	4,50	0 W	BLANC
132976-00	S	5,25	0 W	BLANC
132977-00	S	4,85	0 W	BLANC

Prodotti



The reported luminous flux is the flux emitted by the light source with a tolerance of ± 10% compared to the indicated value. The W tot column indicates the total wattage absorbed by the system without exceeding 10% of the indicated