

6001 canal électrique - pour ligne continue

Structure porteuse pour la composition de files continues avec luminaires Techno System ou mixtes (voir tableau). Installation simple et rapide en plafonnier ou en suspension grâce à la grande variété des accessoires. Le canal comporte, de série, une alimentation à 5 pôles, à 7 pôles (pour les versions urgence et gradables DALI) et à 11 pôles, avec borniers à raccord rapide.

Corps profil: acier laminé galvanisé, laqué au four avec résine polyester, blanc, stabilisé aux rayons UV, avec bords rabattus anti-coupure; équipé avec câbles 1,5 mm².

Appareils conformes aux normes EN60598-1 CEI 34-21 en vigueur et présentant l'indice de protection selon les normes EN60529.

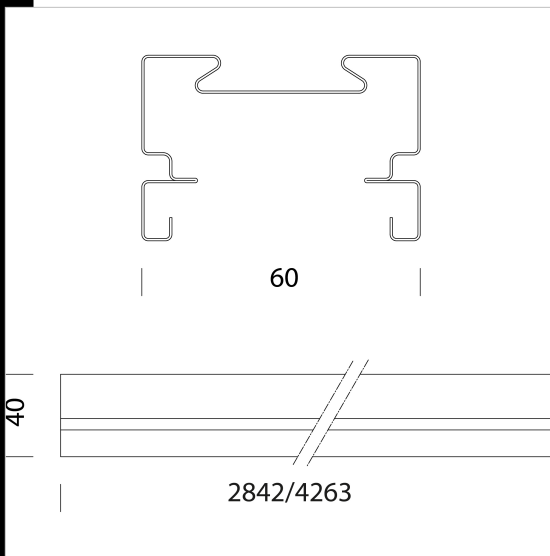
Le canal électrique 6001 est disponible en deux longueurs standards, 2842mm et 4263m. Ces longueurs correspondent exactement à 2 et à 3 luminaires linéaires. En conséquence, le canal comporte de série 2 ou 3 connecteurs selon la longueur.

Permet l'installation rapide des luminaires Techno System en ligne continue.

- 132960-00 - 5 pôles - 2842mm
- 132961-00 - 7 pôles - 2842mm
- 13296146011138 - 11 pôles - 2842mm
- 132965-00 - 5 pôles - 4263mm
- 132966-00 - 7 pôles - 4263mm
- 13296600010923 - 11 pôles - 4263mm

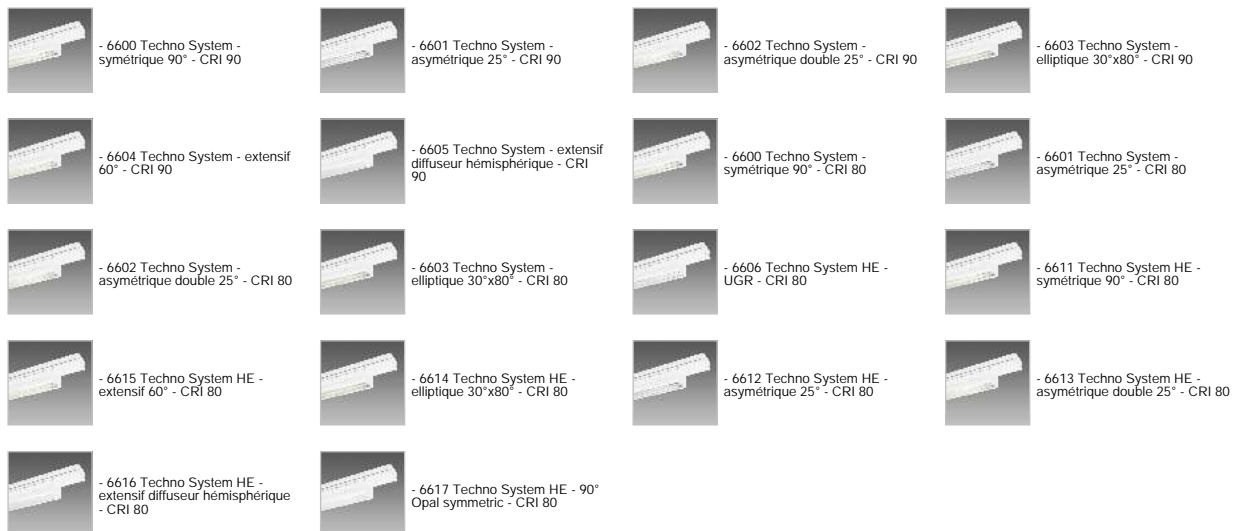
Télécharger

- DXF 2D
- chanEL.dxf
- Montaggi
- 6001-6002-6003 mount examples.pdf
- BIM
- 6001 powered track - 20200623.rar



| Code | Cablage | Kg | WTot | Couleur |
|-----------------|---------|------|------|---------|
| 132960-00 | S | 3.50 | 0 W | BLANC |
| 132961-00 | S | 3.48 | 0 W | BLANC |
| 132965-00 | S | 4.85 | 0 W | BLANC |
| 132966-00 | S | 5.05 | 0 W | BLANC |
| 132961-46011138 | S | 3.50 | 0 W | BLANC |
| 132966-00010923 | S | 4.80 | 0 W | BLANC |

Produits



Le flux lumineux mentionné est le flux lumineux sortant du luminaire, avec une tolérance de ± 10 % par rapport à la valeur indiquée. Les W totaux expriment la puissance totale consommée par le système avec une tolérance maximale de 10 %