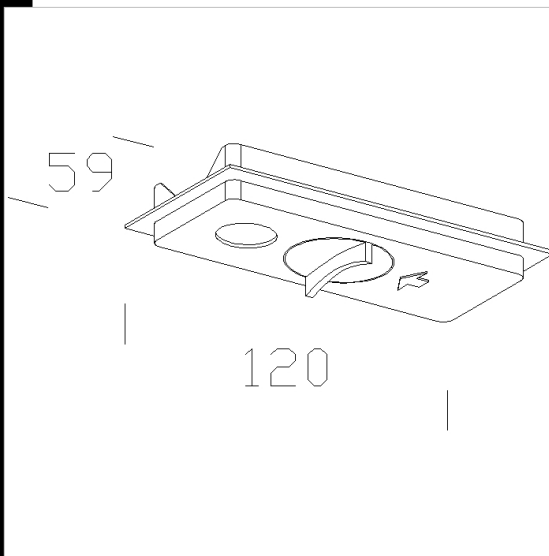


6099 boîtier de dérivation

En polycarbonate auto-extinguible. Permet la fixation rapide au canal avec serre-câble pour le passage du courant pour tous les appareils Disano.

Download  
DXF 2D  
- d6099.dxf



Code	Kg	WTot	Colour
132946-00	0,08	0 W	GRIS

The reported luminous flux is the flux emitted by the light source with a tolerance of  $\pm 10\%$  compared to the indicated value. The W tot column indicates the total wattage absorbed by the system without exceeding 10% of the indicated