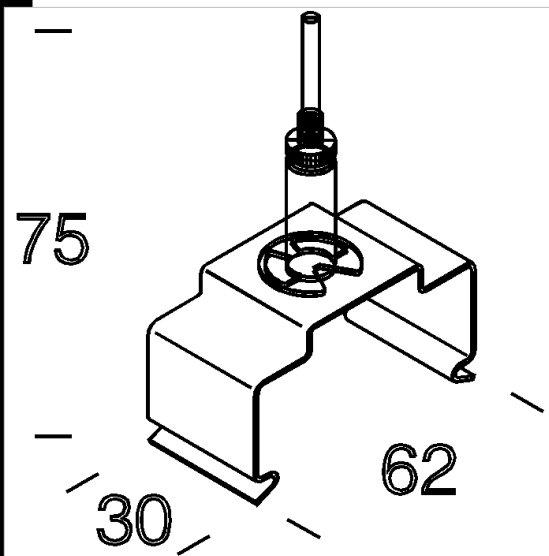


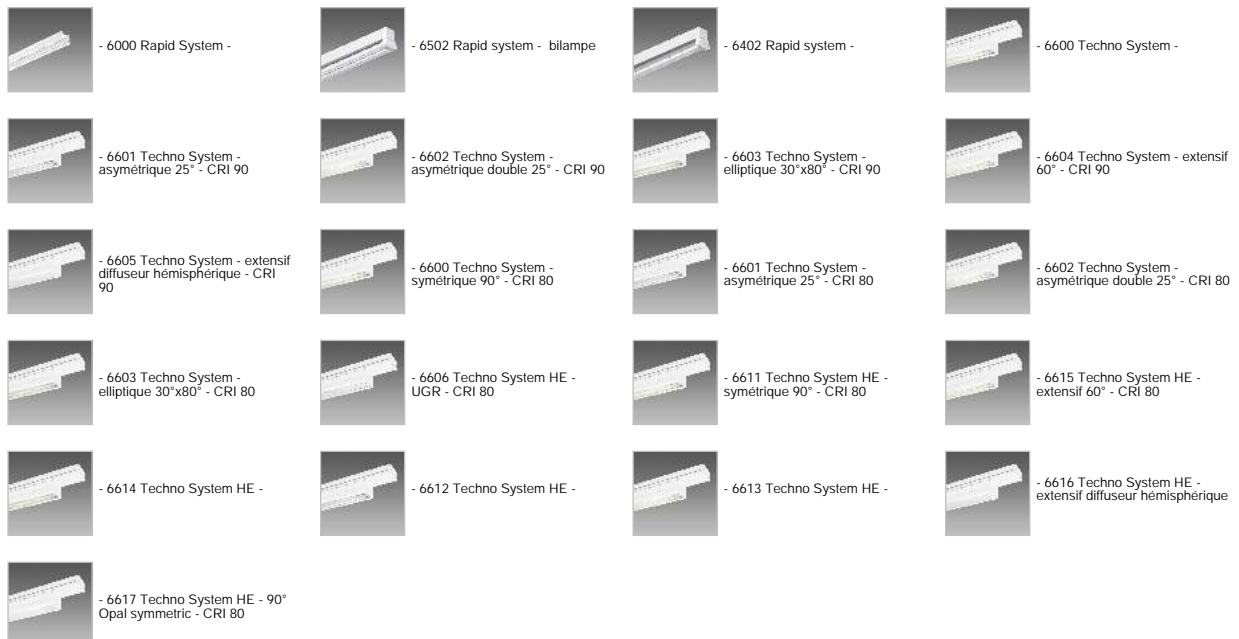


6053 suspension pour câble



Code	Kg	WTot	Couleur
132929-00	0.06	0 W	INOX

Produits



Le flux lumineux mentionné est le flux lumineux sortant du luminaire, avec une tolérance de $\pm 10\%$ par rapport à la valeur indiquée. Les W totaux expriment la puissance totale consommée par le système avec une tolérance maximale de 10 %