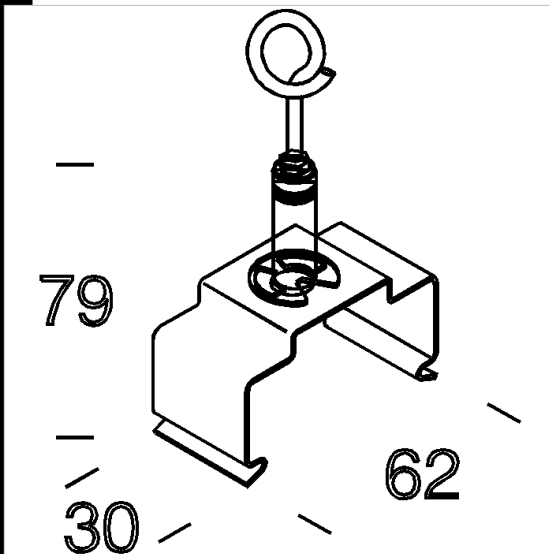


6052 suspension pour chaîne

En acier pour suspension avec chaînette. Avec fixation pour canal acc. 6051. En utiliser au moins 2 par canal.



catalogo.codice	catalogo.cablaggio	kg	catalogo.watt	catalogo.attacco	catalogo.lampade	catalogo.colore
132928-00		0.24				INOX

catalogo.prodotti



- 6000 Rapid System -



- 6502 Rapid system - bilampe



- 6402 Rapid system -



- 6600 Techno System -



- 6601 Techno System - asymétrique 25° - CRI 90



- 6602 Techno System - asymétrique double 25° - CRI 90



- 6603 Techno System - elliptique 30°x80° - CRI 90



- 6604 Techno System - extensif 60° - CRI 90



- 6605 Techno System - extensif diffuseur hémisphérique - CRI 90



- 6600 Techno System - symétrique 90° - CRI 80



- 6601 Techno System - asymétrique 25° - CRI 80



- 6602 Techno System - asymétrique double 25° - CRI 80



- 6603 Techno System - elliptique 30°x80° - CRI 80



- 6606 Techno System HE - UGR - CRI 80