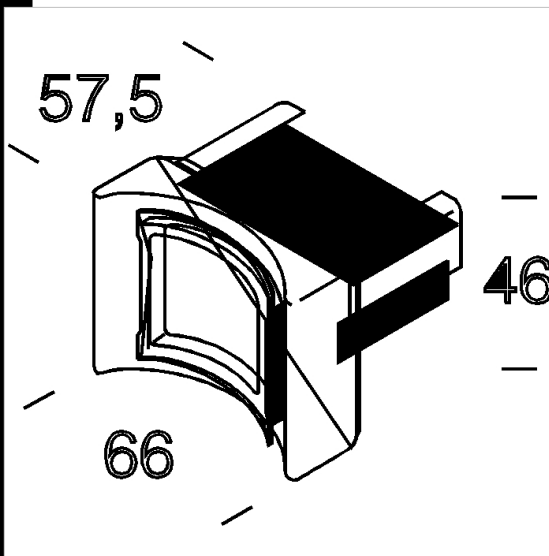




6019 calotte joint circolare

En aluminium moulé sous pression.
A installer sur l'acc. 6018.



Code	Kg	WTot	Couleur
132926-00	0.42	0 W	BLANC

Produits



- 6000 Rapid System -

Le flux lumineux mentionné est le flux lumineux sortant du luminaire, avec une tolérance de $\pm 10\%$ par rapport à la valeur indiquée. Les W totaux expriment la puissance totale consommée par le système avec une tolérance maximale de 10 %