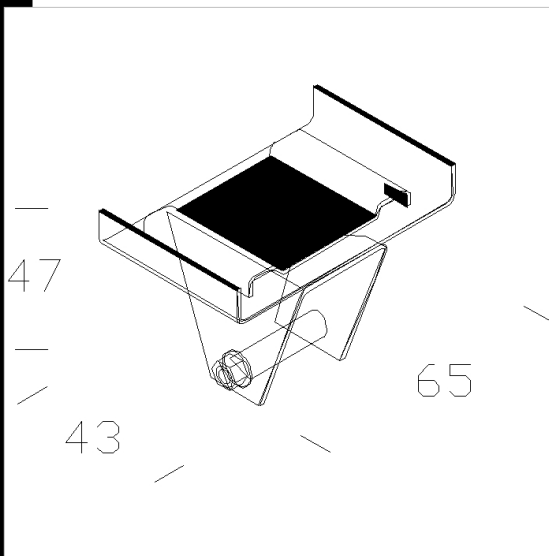




### 6037 crochet pour suspension

En acier galvanisé. Permet de fixer au canal 6000 les réflecteurs industriels Argon, Lucente, Photon, Quark, Quasar. Charge max: 20 kg.



Code	Kg	WTot	Couleur
132922-00	0.12	0 W	GALVANISÉ

#### Produits



- 1217 Photon - Intensif



- 1216 Photon - extensif



- 6000 Rapid System -



- 1218 Photon - intensif



- 1215 Photon - extensif



- 1171 Argon - avec diffuseur



- 1170 Argon - avec verre



- 1116 Quark - extensif



- 1117 Quark - intensif



- 6502 Rapid system - bilampe LED



- 6402 Rapid system - monolampe LED



- 1115 Quark - extensif

Le flux lumineux mentionné est le flux lumineux sortant du luminaire, avec une tolérance de  $\pm 10\%$  par rapport à la valeur indiquée. Les W totaux expriment la puissance totale consommée par le système avec une tolérance maximale de 10 %