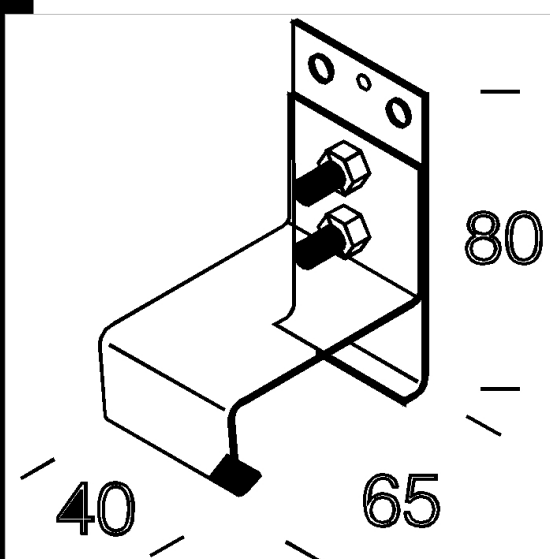
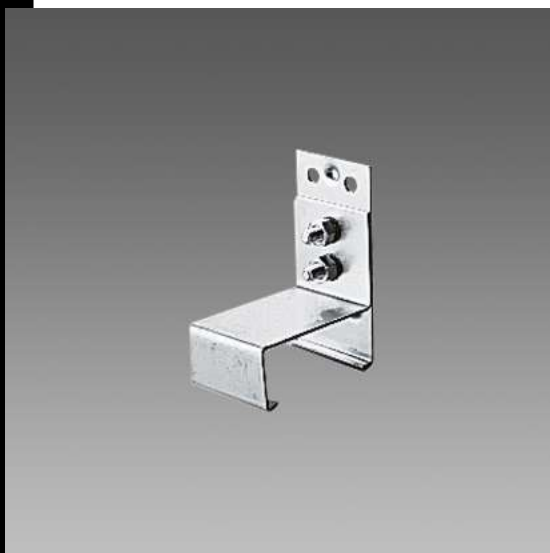


6050 fixation murale

Patte en acier galvanisé. Pour l'application murale du canal art. 6001.

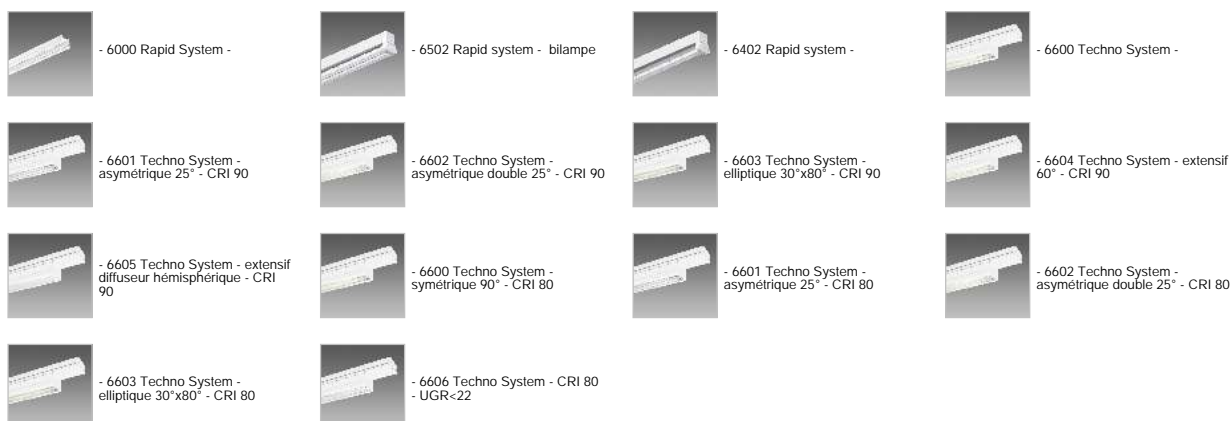
Télécharger

DXF 2D
- d6050.dxf



Code	Kg	WTot	Couleur
132910-00	0.12	0 W	ZINCATO

Produits



Le flux lumineux mentionné est le flux lumineux sortant du luminaire, avec une tolérance de $\pm 10\%$ par rapport à la valeur indiquée. Les W totaux expriment la puissance totale consommée par le système avec une tolérance maximale de 10 %