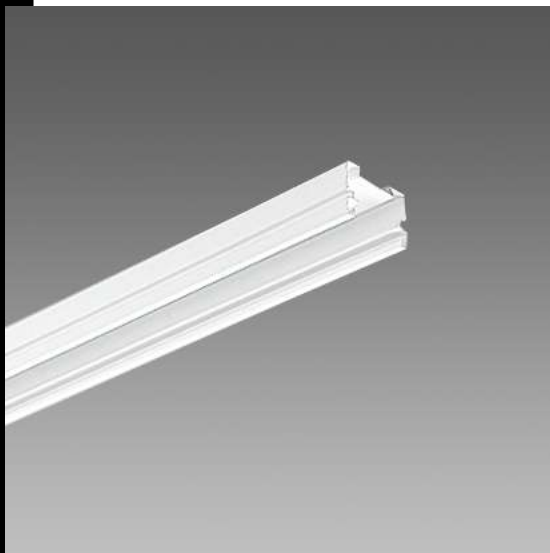
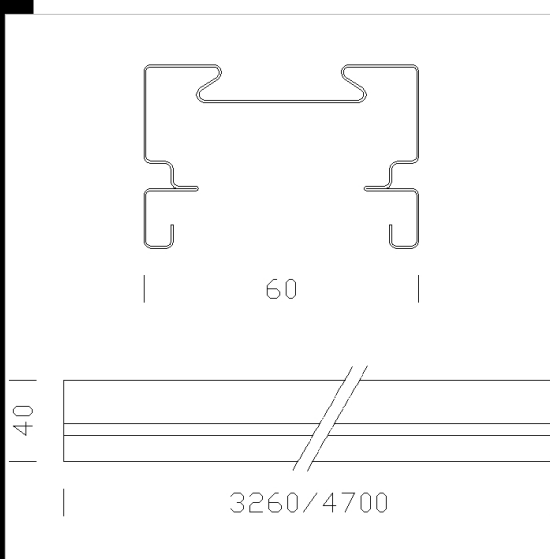


6000 Rapid System - alimentazione/canal civil

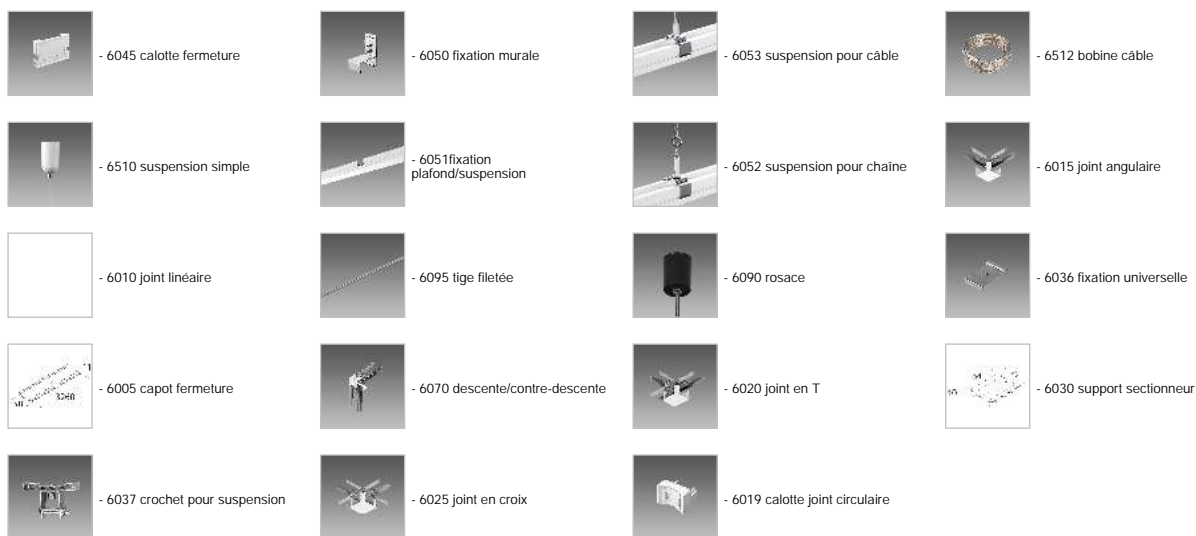


**CORPS:** en acier laminé galvanisé, avec bords retournés anti-coupure.  
**PEINTURE:** acier prévernicié au four avec résine polyester, de couleur blanche, stabilisée aux rayons UV, anti-jaunissement.  
**ACCESSOIRES:** en acier avec couverture thermoplastique, permettant la rotation, la jonction et la suspension de la ligne ou la fixation sur celle-ci de tous les appareils Disano.  
**NORMES:** appareils conformes aux normes en vigueur et présentant l'indice de protection IP40IK08 selon les normes EN 60529. Installables sur des surfaces normalement inflammables.  
 Possibilité d'installation rapide des appareils de la série Rapid System et alimentation pour canal  
 La ligne peut être montée avec la fixation au plafond/en suspension pour l'installation en suspension à l'aide d'une cordelette ou d'une chaînette.



Code	Gear	Kg	WTot	Colour
132923-00	CNR-L	3,50	0 W	BLANC
132900-00	S	3,00	0 W	BLANC

Accessori



Download

DXF 2D  
- d6000.dxf

Montaggi  
- elettrificazione.dwg  
- montaccaneletr.dxf  
- elettr.pdf  
- 6000.dxf

The reported luminous flux is the flux emitted by the light source with a tolerance of ± 10% compared to the indicated value. The W tot column indicates the total wattage absorbed by the system without exceeding 10% of the indicated