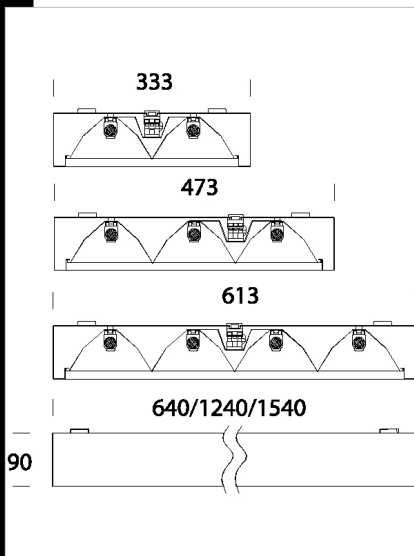
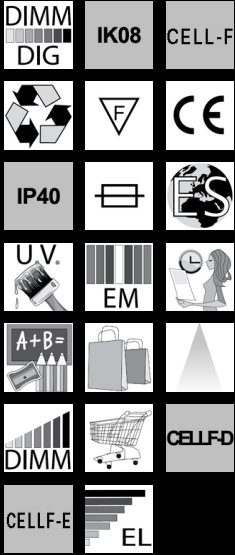


2655 Evoluzione - intensif



CORPS: en tôle d'acier matricé avec câblage placé latéralement.
OPTIQUE: parabole, en aluminium spéculaire plaqué, anti-reflets et anti-irisation .
PEINTURE: Pulvérisation avec peinture acrylique à l'eau, résistant aux milieux humides, stabilisé aux rayons UV, anti jaunissement.
DOUILLE: en polycarbonate blanc avec contacts en bronze phosphoreux.
CABLAGE: alimentation 230V/50Hz. Câble rigide de 0,50 mm² de section avec gaine en PVC-HT résistant à 90°C conforme aux normes CEI 20-20. Bornier 2P+T pour conducteurs de 2,5 mm² de section maximum, facilitant la réalisation de lignes continues.
NORMES: ces appareils sont conformes aux normes EN60598-1 CEI 34-21 en vigueur et ont l'indice de protection IP40IK08 selon les normes EN 60529. Installables sur des surfaces normalement inflammables.



Download

DXF 2D
- 2655.dxf

Montaggi

- evoluzione.pdf
- evoluzione fila.dxf
- evoluzione.pdf

Code	Gear	Kg	Watt	Base	Lamps	Colour
125781-12	CELLF-D	7,32	FL 2x49	G5	4350lm-4000K-Ra 1b	BLANC
125782-12	CELLF-D	5,64	FL 2x54	G5	4450lm-4000K-Ra 1b	BLANC
125785-12	CELLF-D	9,00	FL 3x49	G5	4350lm-4000K-Ra 1b	BLANC
125786-12	CELLF-D	7,60	FL 3x54	G5	4450lm-4000K-Ra 1b	BLANC
125788-12	CELLF-D	5,30	FL 4x24	G5	1750lm-4000K-Ra 1b	BLANC
125789-12	CELLF-D	12,00	FL 4x49	G5	4350lm-4000K-Ra 1b	BLANC
125781-00	CELL-F	7,16	FL 2x49	G5	4350lm-4000K-Ra 1b	BLANC
125781-07	CELLF-E	7,76	FL 2x49	G5	4350lm-4000K-Ra 1b	BLANC
125782-00	CELL-F	5,64	FL 2x54	G5	4450lm-4000K-Ra 1b	BLANC
125782-07	CELLF-E	6,36	FL 2x54	G5	4450lm-4000K-Ra 1b	BLANC
125783-00	CELL-F	7,16	FL 2x80	G5	6550lm-4000k-Ra 1b	BLANC
125783-07	CELLF-E	8,22	FL 2x80	G5	6550lm-4000k-Ra 1b	BLANC
125785-00	CELL-F	8,25	FL 3x49	G5	4350lm-4000K-Ra 1b	BLANC
125786-00	CELL-F	7,11	FL 3x54	G5	4450lm-4000K-Ra 1b	BLANC
125787-00	CELL-F	8,25	FL 3x80	G5	6550lm-4000k-Ra 1b	BLANC
125787-07	CELLF-E	8,80	FL 3x80	G5	6550lm-4000k-Ra 1b	BLANC
125788-00	CELL-F	5,30	FL 4x24	G5	1750lm-4000K-Ra 1b	BLANC
125788-07	CELLF-E	6,04	FL 4x24	G5	1750lm-4000K-Ra 1b	BLANC
125789-00	CELL-F	10,69	FL 4x49	G5	4350lm-4000K-Ra 1b	BLANC
125789-07	CELLF-E	11,19	FL 4x49	G5	4350lm-4000K-Ra 1b	BLANC
125790-00	CELL-F	7,76	FL 4x54	G5	4450lm-4000K-Ra 1b	BLANC
125790-07	CELLF-E	8,46	FL 4x54	G5	4450lm-4000K-Ra 1b	BLANC
125793-00	CELL-F	10,69	FL 4x80	G5	6550lm-4000k-Ra 1b	BLANC
125793-07	CELLF-E	11,41	FL 4x80	G5	6550lm-4000k-Ra 1b	BLANC
125785-07	CELLF-E	8,85	FL 3x49	G5	4350lm-4000K-Ra 1b	BLANC
125790-12	CELLF-D	8,80	FL 4x54	G5	4450lm-4000K-Ra 1b	BLANC

Accessori



- 2292 étrier de jonction



- 219 grille de protection



- 225 vis à cell