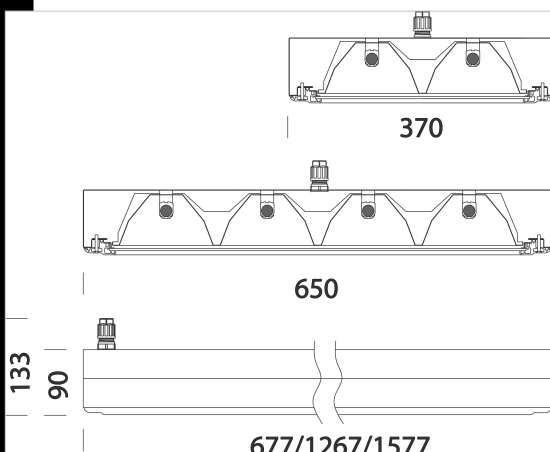
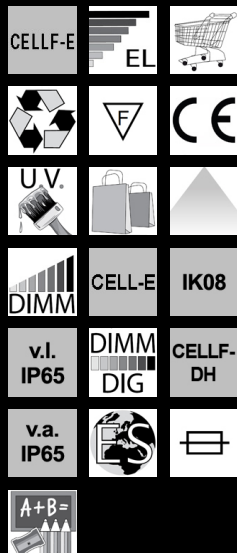


2657 Evoluzione IP65 - intensif

CORPS: en tôle d'acier matricé avec câblage placé latéralement.
OPTIQUE: parabole, en aluminium spéculaire plaqué, anti-reflets et anti-irisation .
PEINTURE: Pulvérisation avec peinture acrylique à l'eau, résistant aux milieux humides, stabilisé aux rayons UV, antijaunissement.
DOUILLE: en polycarbonate blanc avec contacts en bronze phosphoreux.
CABLAGE: alimentation 230V/50Hz. Câble rigide de 0,50 mm² de section avec gaine en PVC-HT résistant à 90°C conforme aux normes CEI 20-20. Bornier 2P+T pour conducteurs de 2,5 mm² de section maximum, facilitant la réalisation de lignes continues.
NORMES: ces appareils sont conformes aux normes EN60598-1 CEI 34-21 en vigueur et ont l'indice de protection v.l. IP65IK08 - v.a. IP50IK08 selon les normes EN 60529. Installables sur des surfaces normalement inflammables.
Diffuseur: en polycarbonate incassable et auto-extinguible V2.



Code	Cablage	Kg	Lumen-K-CRI	WTot	Fixation	Couleur
125734-07	CELLF-E	10.42	FL 4x80-6550lm-4000k-Ra 1b	344 W	G5	BLANC
125739-00	CELL-F	17.10	FL 4x49-4350lm-4000K-Ra 1b	220 W	G5	BLANC
125735-00	CELL-F	14.31	FL 3x49-4350lm-4000K-Ra 1b	165 W	G5	BLANC
125737-00	CELL-F	6.99	FL 3x80-6550lm-4000k-Ra 1b	263 W	G5	BLANC
125734-00	CNR-F	17.44	FL 4x80-6550lm-4000k-Ra 1b	340 W	G5	BLANC
125740-00	CELL-F	6.55	FL 4x54-4450lm-4000K-Ra 1b	218 W	G5	BLANC
125731-07	CELLF-E	5.94	FL 2x49-4350lm-4000K-Ra 1b	115 W	G5	BLANC
125738-00	CELL-F	9.16	FL 4x24-1750lm-4000K-Ra 1b	106 W	G5	BLANC
125735-12	CELLF-D	9.00	FL 3x49-4350lm-4000K-Ra 1b	160 W	G5	BLANC
125732-12	CELLF-D	9.68	FL 2x54-4460lm-4000K-Ra 1b	115 W	G5	BLANC
125732-07	CELLF-E	10.75	FL 2x54-4460lm-4000K-Ra 1b	113 W	G5	BLANC
125738-12	CELLF-D	8.30	FL 4x24-1750lm-4000K-Ra 1b	106 W	G5	BLANC
125736-00	CELL-F	12.20	FL 3x54-4450lm-4000K-Ra 1b	168 W	G5	BLANC
125731-00	CELL-F	11.22	FL 2x49-4350lm-4000K-Ra 1b	111 W	G5	BLANC
125740-07	CELLF-E	7.75	FL 4x54-4450lm-4000K-Ra 1b	222 W	G5	BLANC
125737-07	CELLF-E	7.59	FL 3x80-6550lm-4000k-Ra 1b	267 W	G5	BLANC
125740-12	CELLF-D	8.80	FL 4x54-4450lm-4000K-Ra 1b	230 W	G5	BLANC
125739-12	CELLF-D	18.00	FL 4x49-4350lm-4000K-Ra 1b	210 W	G5	BLANC
125732-00	CELL-F	10.17	FL 2x54-4460lm-4000K-Ra 1b	109 W	G5	BLANC
125733-00	CELL-F	9.54	FL 2x80-6550lm-4000k-Ra 1b	156 W	G5	BLANC
125735-07	CELLF-E	7.59	FL 3x49-4350lm-4000K-Ra 1b	162 W	G5	BLANC
125736-12	CELLF-D	9.60	FL 3x54-4450lm-4000K-Ra 1b	173 W	G5	BLANC
125738-07	CELLF-E	5.08	FL 4x24-1750lm-4000K-Ra 1b	110 W	G5	BLANC
125731-12	CELLF-D	11.80	FL 2x49-4350lm-4000K-Ra 1b	97 W	G5	BLANC
125733-07	CELLF-E	11.54	FL 2x80-6550lm-4000k-Ra 1b	160 W	G5	BLANC
125736-07	CELLF-E	7.38	FL 3x54-4450lm-4000K-Ra 1b	172 W	G5	BLANC
125739-07	CELLF-E	10.42	FL 4x49-4350lm-4000K-Ra 1b	224 W	G5	BLANC



Télécharger

DXF 2D
 - 2657.dxf
 - 2656.dxf

Montaggi

- evoluzione_ip65.pdf
 - evoluzione_ip65.pdf

Le flux lumineux mentionné est le flux lumineux sortant du luminaire, avec une tolérance de ± 10 % par rapport à la valeur indiquée. Les W totaux expriment la puissance totale consommée par le système avec une tolérance maximale de 10 %

Accessories

Accessories



- 2292 étrier de jonction



- 225 vis à ceil



- 216 Fixation plafond IP65

Le flux lumineux mentionné est le flux lumineux sortant du luminaire, avec une tolérance de $\pm 10\%$ par rapport à la valeur indiquée. Les W totaux expriment la puissance totale consommée par le système avec une tolérance maximale de 10 %