

1935 Speed T8 - optique spéculaire 99.99

Structure: en acier laminé galvanisé revêtu de résine polyester blanche cuite au four, stabilisée aux rayons UV, avec bords retournés anti-coupure.

Optique: à alvéoles à doubles paraboles en aluminium spéculaire 99.99, antireflet, anti-iridescent, à basse luminance, traité au PVD afin d'optimiser l'efficacité lumineuse

Douille: en polycarbonate avec contacts en bronze phosphoreux. Culot G13.

Câblage: alimentation 230V/50Hz chaque module doté de lampes en linéaire est muni de ligne passante 3 x 2,5 mm².

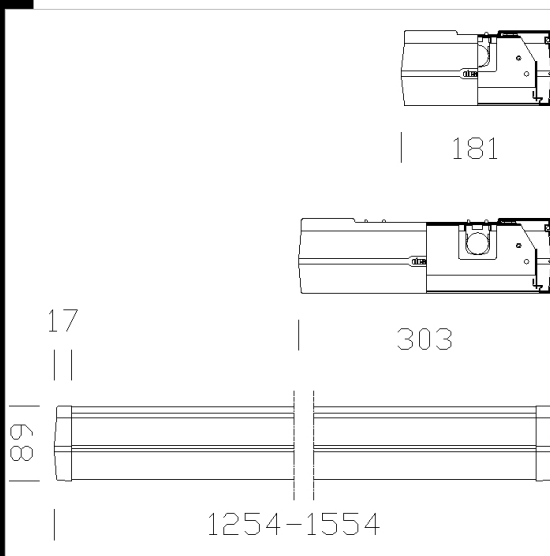
Équipement: Fusible de protection de 3,5A. Connecteur rapide pour la connexion électrique

Montage: à encastrer directement en appui sur les traversins.

Version de secours: En version S.A. (toujours allumée). En cas de coupure de courant, une seule lampe reliée au circuit de secours reste allumée.

Autonomie de 60 min. Schéma (voir chapitre). Sur demande, version avec batteries de 3 heures.

NORMES: appareils conformes aux normes EN60598-1 CEI 34-21 en vigueur et présentant l'indice de protection selon les normes EN60529.



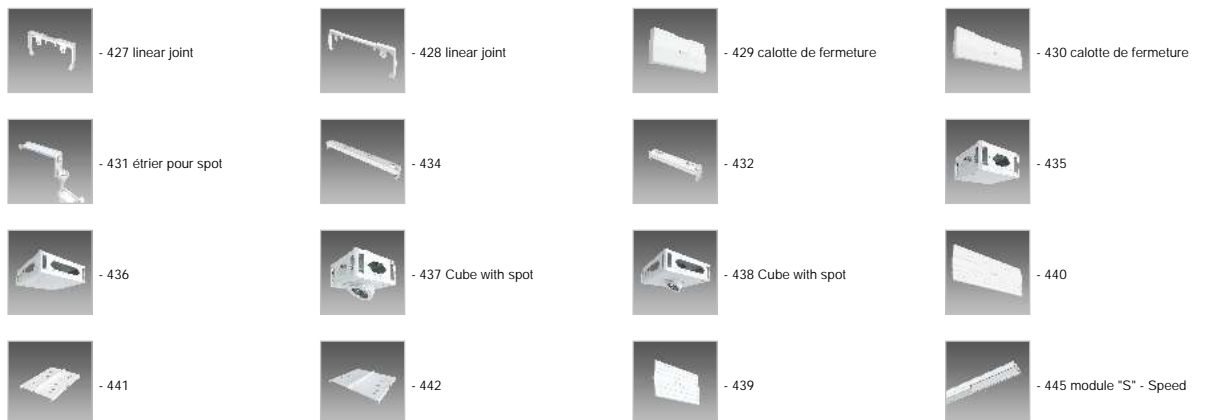
Télécharger

DXF 2D
- 1934.dxf

Montaggi
- 442 montato.dxf
- speed.pdf
- 441 montato.dxf

Code	Cablage	Kg	Lumen-K-CRI	WTot	Fixation	Couleur
124511-09	CELF-E	5.60	FL 1x58-5200lm-4000K-Ra 1b	59 W	G13	BIANCO
124512-09	CELF-E	6.10	FL 2x36-3350lm-4000K-Ra 1b	77 W	G13	BIANCO
124511-08	CEL-F	5.04	FL 1x58-5200lm-4000K-Ra 1b	56 W	G13	BIANCO
124510-12	CELF-D	4.13	FL 1x36-3350lm-4000K-Ra 1b	36 W	G13	BIANCO
124513-12	CELF-D	6.39	FL 2x58-5200lm-4000K-Ra 1b	110 W	G13	BIANCO
124513-08	CEL-F	6.39	FL 2x58-5200lm-4000K-Ra 1b	113 W	G13	BIANCO
124511-12	CELF-D	5.08	FL 1x58-5200lm-4000K-Ra 1b	55 W	G13	BIANCO
124512-12	CELF-D	5.49	FL 2x36-3350lm-4000K-Ra 1b	74 W	G13	BIANCO
124512-08	CEL-F	5.50	FL 2x36-3350lm-4000K-Ra 1b	73 W	G13	BIANCO
124510-08	CEL-F	4.40	FL 1x36-3350lm-4000K-Ra 1b	37 W	G13	BIANCO
124513-09	CELF-E	7.20	FL 2x58-5200lm-4000K-Ra 1b	116 W	G13	BIANCO

Accessoires



Le flux lumineux mentionné est le flux lumineux sortant du luminaire, avec une tolérance de $\pm 10\%$ par rapport à la valeur indiquée. Les W totaux expriment la puissance totale consommée par le système avec une tolérance maximale de 10 %

Accessoires



- 481 IP40 Speed



- 446 module "S" - Speed



- 433 étrier pour spot

Le flux lumineux mentionné est le flux lumineux sortant du luminaire, avec une tolérance de $\pm 10\%$ par rapport à la valeur indiquée. Les W totaux expriment la puissance totale consommée par le système avec une tolérance maximale de 10 %