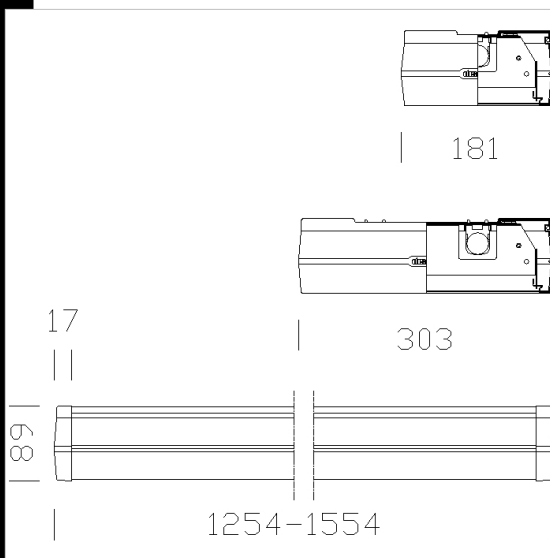


1934 Speed T8 - sans diffuseur

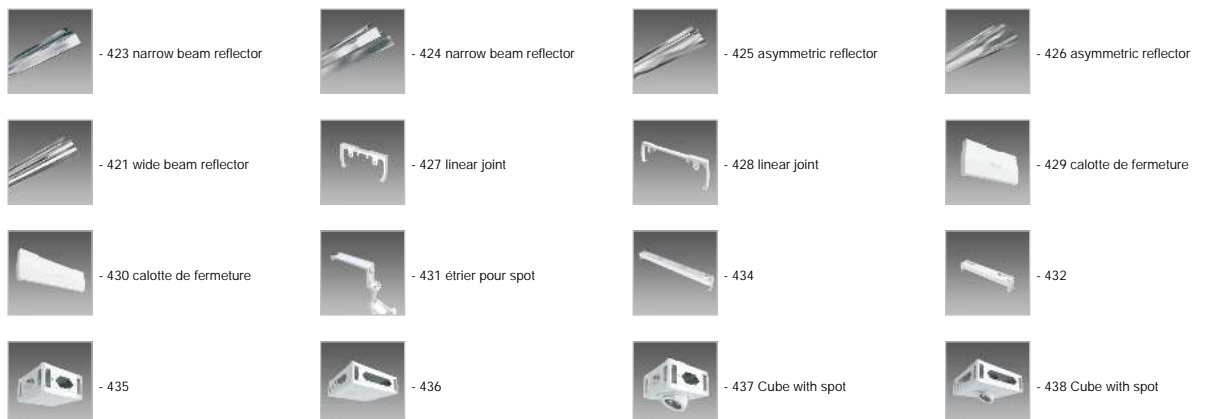


Structure: en acier laminé galvanisé revêtu de résine polyester blanche cuite au four, stabilisée aux rayons UV, avec bords retournés anti-coupure.
 Douille: en polycarbonate avec contacts en bronze phosphoreux. Culot G13.
 Câblage: alimentation 230V/50Hz chaque module doté de lampes en linéaire est muni de ligne passante 3 x 2,5 mm².
 Equipement: Fusible de protection de 3,5A. Connecteur rapid pour la connection électrique
 Montage: à encastrer directement en appui sur les traversins.
 Version de secours: En version S.A. (toujours allumée). En cas de coupure de courant, une seule lampe reliée au circuit de secours reste allumée. Autonomie de 60 min. Schéma (voir chapitre). Sur demande, version avec batteries de 3 heures.
 Diffuseur: Possibilité d'installer le diffuseur et toutes les réflecteurs symétriques et asymétriques, intensive ou diffusante.
 NORMES: appareils conformes aux normes EN60598-1 CEI 34-21 en vigueur et présentant l'indice de protection selon les normes EN60529.



Code	Cablage	Kg	Watt	Fixation	Lampes	Couleur
124500-12	CELF-D	3,40	FL 1x36	G13	3350lm-4000K-Ra 1b	BLANC
124501-12	CELF-D	4,60	FL 1x58	G13	5200lm-4000K-Ra 1b	BLANC
124502-12	CELF-D	4,81	FL 2x36	G13	3350lm-4000K-Ra 1b	BLANC
124503-12	CELF-D	5,77	FL 2x58	G13	5200lm-4000K-Ra 1b	BLANC
124502-09	CELF-E	5,60	FL 2x36	G13	3350lm-4000K-Ra 1b	BLANC
124501-08	CEL-F	4,90	FL 1x58	G13	5200lm-4000K-Ra 1b	BLANC
124501-09	CELF-E	5,50	FL 1x58	G13	5200lm-4000K-Ra 1b	BLANC
124502-08	CEL-F	5,00	FL 2x36	G13	3350lm-4000K-Ra 1b	BLANC
124503-08	CELF-E	7,10	FL 2x58	G13	5200lm-4000K-Ra 1b	BLANC
124503-09	CEL-F	6,60	FL 2x58	G13	5200lm-4000K-Ra 1b	BLANC
124500-09	CELF-E	5,00	FL 1x36	G13	3350lm-4000K-Ra 1b	BLANC
124500-08	CEL-F	4,60	FL 1x36	G13	3350lm-4000K-Ra 1b	BLANC

Accessories



Télécharger
 DXF 2D
 - 1934.dxf
 Montaggi
 - 442 montato.dxf
 - speed.pdf
 - 441 montato.dxf

1934 Speed T8 - sans diffuseur

Accessoires



- 440



- 441



- 442



- 443



- 444



- 439



- 422 wide beam reflector



- 445 module "S" - Speed



- 481 IP40 Speed



- 446 module "S" - Speed



- 433 étrier pour spot