



1934 Speed T8 - sans diffuseur

Structure: en acier laminé galvanisé revêtu de résine polyester blanche cuite au four, stabilisée aux rayons UV, avec bords retournés anti-coupeure.

Douille: en polycarbonate avec contacts en bronze phosphoreux. Culot G13. Câblage: alimentation 230V/50Hz chaque module doté de lampes en linéaire est muni de ligne passante 3 x 2,5 mm².

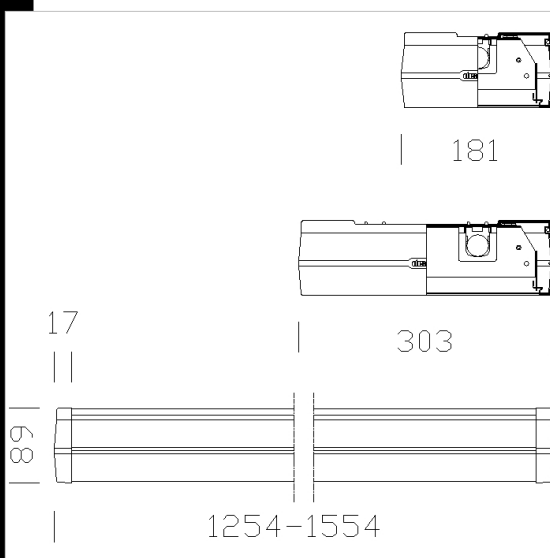
Equipement: Fusible de protection de 3,5A. Connecteur rapide pour la connection électrique

Montage: à encastrer directement en appui sur les traversins.

Version de secours: En version S.A. (toujours allumée). En cas de coupure de courant, une seule lampe reliée au circuit de secours reste allumée. Autonomie de 60 min. Schéma (voir chapitre). Sur demande, version avec batteries de 3 heures.

Diffuseur: Possibilité d'installer le diffuseur et toutes les réflecteurs symétriques et asymétriques, intensive ou diffusante.

NORMES: appareils conformes aux normes EN60598-1 CEI 34-21 en vigueur et présentant l'indice de protection selon les normes EN60529.



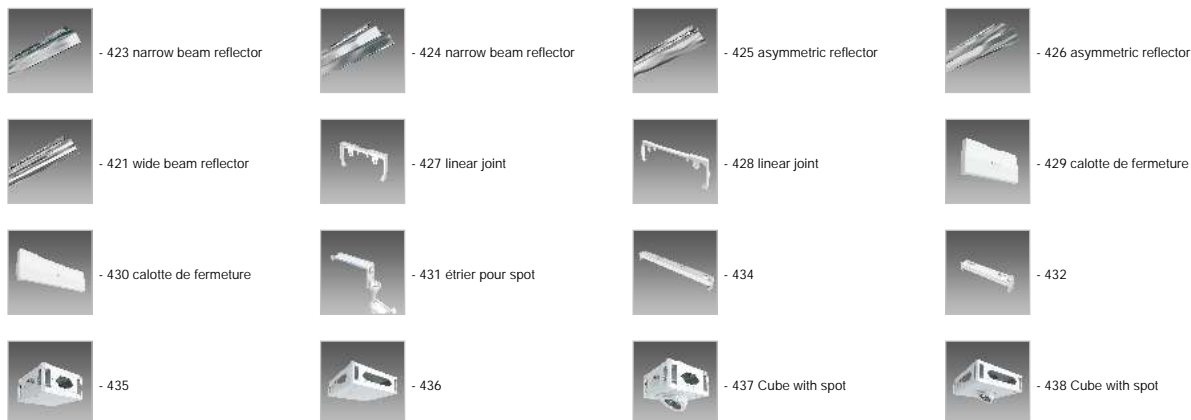
Télécharger

DXF 2D
- 1934.dxf

Montaggi
- 442 montato.dxf
- speed.pdf
- 441 montato.dxf

Code	Cablage	Kg	Lumen-K-CRI	WTot	Fixation	Couleur
124502-08	CEL-F	4.63	FL 2x36-3350lm-4000K-Ra 1b	70 W	G13	BIANCO
124500-09	CELF-E	5.00	FL 1x36-3350lm-4000K-Ra 1b	40 W	G13	BIANCO
124502-12	CELF-D	4.81	FL 2x36-3350lm-4000K-Ra 1b	74 W	G13	BIANCO
124500-08	CNR-F	4.60	FL 1x36-3350lm-4000K-Ra 1b	37 W	G13	BIANCO
124503-08	CEL-F	6.60	FL 2x58-5200lm-4000K-Ra 1b	113 W	G13	BIANCO
124503-12	CELF-D	5.77	FL 2x58-5200lm-4000K-Ra 1b	110 W	G13	BIANCO
124502-09	CELF-E	5.60	FL 2x36-3350lm-4000K-Ra 1b	73 W	G13	BIANCO
124503-09	CELF-E	7.10	FL 2x58-5200lm-4000K-Ra 1b	116 W	G13	BIANCO
124500-12	CELF-D	3.40	FL 1x36-3350lm-4000K-Ra 1b	36 W	G13	BIANCO
124501-09	CELF-E	5.50	FL 1x58-5200lm-4000K-Ra 1b	59 W	G13	BIANCO
124501-12	CELF-D	4.60	FL 1x58-5200lm-4000K-Ra 1b	55 W	G13	BIANCO

Accessoires



Le flux lumineux mentionné est le flux lumineux sortant du luminaire, avec une tolérance de $\pm 10\%$ par rapport à la valeur indiquée. Les W totaux expriment la puissance totale consommée par le système avec une tolérance maximale de 10 %

1934 Speed T8 - sans diffuseur

Accessoires



- 440



- 441



- 442



- 443



- 444



- 439



- 422 wide beam reflector



- 445 module "S" - Speed



- 481 IP40 Speed



- 446 module "S" - Speed



- 433 étrier pour spot