

### 1933 Speed T5 - optique satinée striée

Structure: en acier laminé galvanisé revêtu de résine polyester blanche cuite au four, stabilisée aux rayons UV, avec bords retournés anti-coupure.  
Optique: à alvéoles à doubles paraboles en aluminium satiné avec traverses rayées pour une meilleure distribution

Douille: en polycarbonate avec contacts en bronze phosphoreux. Culot G5.  
Câblage: Alimentation 230V/50Hz (CNR). Câble rigide, section 0.50 mm<sup>2</sup> et gaine en PVC-HT résistante à 90° conformément aux normes CEI 20-20 chaque module doté de lampes en linéaire est muni de ligne passante 3 x 2,5 mm<sup>2</sup>.

Equipement: Fusible de protection de 3,5A. Connecteur rapide pour l'installation électrique

Montage: au plafond ou en suspension.

Version de secours: En version S.A. (toujours allumée). En cas de coupure de courant, une seule lampe reliée au circuit de secours reste allumée. Autonomie de 60 min. Schéma (voir chapitre). Sur demande, version avec batteries de 3 heures.

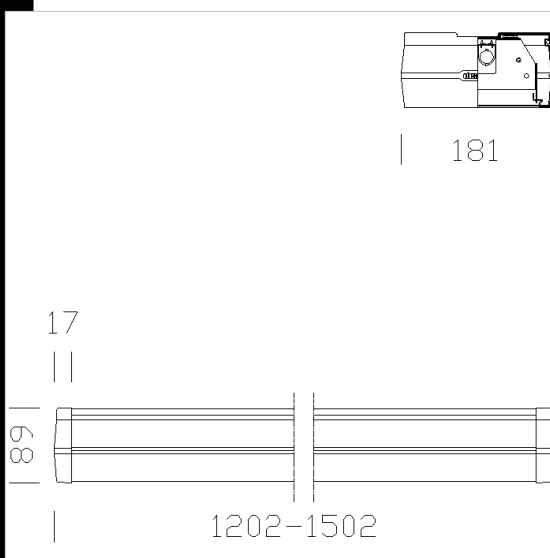
Version IP40: acheter à part la plaque acc. 481

NORMES: appareils conformes aux normes EN60598-1 CEI 34-21 en vigueur et présentant l'indice de protection selon les normes EN60529.

#### Télécharger

DXF 2D  
- 1930.dxf

Montaggi  
- speed.pdf  
- 441 montato.dxf



Code	Cablage	Kg	Lumen-K-CRI	WTot	Fixation	Couleur
124432-00	CELL-F	4.50	FL 2x54-4460lm-4000K-Ra 1b	120 W	G5	BIANCO
124433-00	CELL-F	5.50	FL 2x49-4350lm-4000K-Ra 1b	105 W	G5	BIANCO
124430-07	CELLF-E	4.90	FL 1x54-4460lm-4000K-Ra 1b	62 W	G5	BIANCO
124431-07	CELLF-E	6.00	FL 1x49-4350lm-4000K-Ra 1b	59 W	G5	BIANCO
124432-07	CELLF-E	5.10	FL 2x54-4460lm-4000K-Ra 1b	124 W	G5	BIANCO
124433-07	CELLF-E	5.96	FL 2x49-4350lm-4000K-Ra 1b	109 W	G5	BIANCO
124431-00	CELL-F	4.96	FL 1x49-4350lm-4000K-Ra 1b	55 W	G5	BIANCO
124430-12	CELLF-D	4.30	FL 1x54-4460lm-4000K-Ra 1b	61 W	G5	BIANCO
124430-00	CELL-F	4.30	FL 1x54-4460lm-4000K-Ra 1b	58 W	G5	BIANCO
124431-12	CELLF-D	5.30	FL 1x49-4350lm-4000K-Ra 1b	55 W	G5	BIANCO
124433-12	CELLF-D	5.26	FL 2x49-4350lm-4000K-Ra 1b	106 W	G5	BIANCO
124432-12	CELLF-D	4.29	FL 2x54-4460lm-4000K-Ra 1b	115 W	G5	BIANCO

#### Accessories



- 427 linear joint



- 429 calotte de fermeture



- 431 étrier pour spot



- 432



- 435



- 437 Cube with spot



- 441



- 439



- 445 module "S" - Speed



- 481 IP40 Speed

Le flux lumineux mentionné est le flux lumineux sortant du luminaire, avec une tolérance de ± 10 % par rapport à la valeur indiquée. Les W totaux expriment la puissance totale consommée par le système avec une tolérance maximale de 10 %