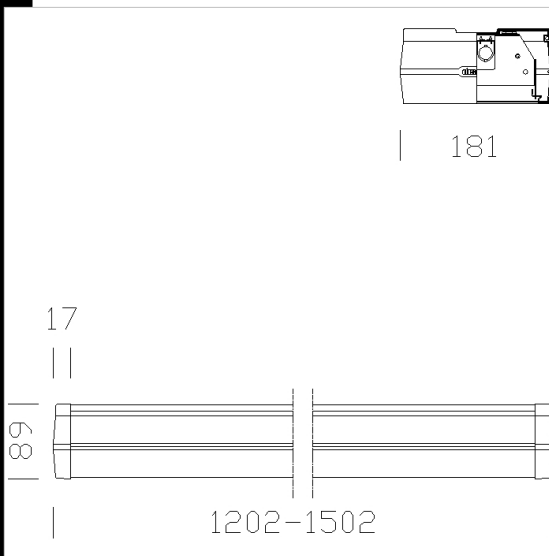


1930 Speed T5 - sans diffuseur

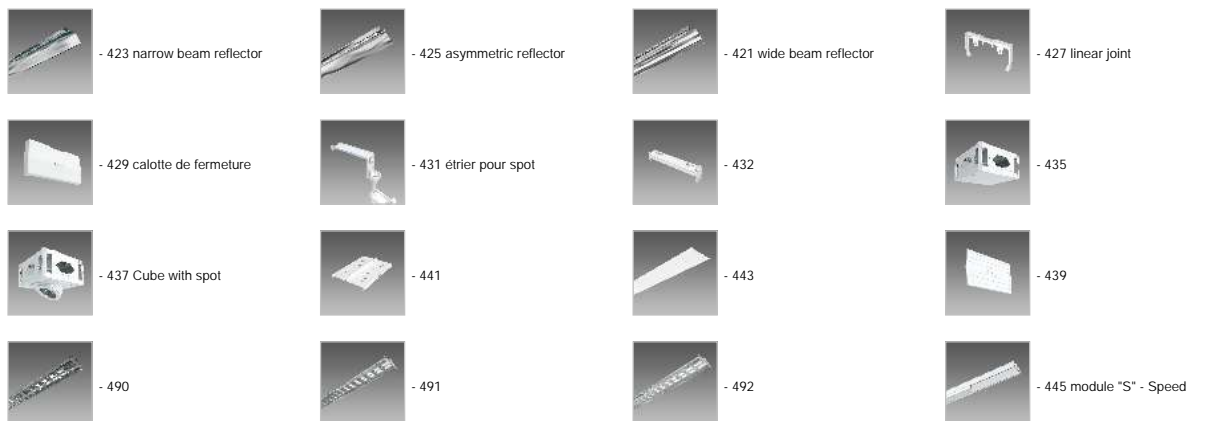


Structure: en acier laminé galvanisé revêtu de résine polyester blanche cuite au four, stabilisée aux rayons UV, avec bords retournés anti-coupure.
 Douille: en polycarbonate avec contacts en bronze phosphoreux. Culot G5.
 Câblage: alimentation 230V/50Hz chaque module doté de lampes en linéaire est muni de ligne passante 3 x 2,5 mm².
 Equipement: Fusible de protection de 3,5A. Connecteur rapide pour la connection électrique
 Montage: à encastrer directement en appui sur les traversins.
 Version de secours: En version S.A. (toujours allumée). En cas de coupure de courant, une seule lampe reliée au circuit de secours reste allumée. Autonomie de 60 min. Schéma (voir chapitre). Sur demande, version avec batteries de 3 heures.
 Diffuseur: Possibilité d'installer le diffuseur et toutes les réflecteurs symétriques et asymétriques, intensive ou diffusante.
 NORMES: appareils conformes aux normes EN60598-1 CEI 34-21 en vigueur et présentant l'indice de protection selon les normes EN60529.



Code	Cablage	Kg	Lumen-K-CRI	WTot	Fixation	Couleur
124402-07	CELLF-E	4.80	FL 2x54-4460lm-4000K-Ra 1b	124 W	G5	BIANCO
124400-00	CELL-F	4.00	FL 1x54-4460lm-4000K-Ra 1b	58 W	G5	BIANCO
124400-12	CELLF-D	4.00	FL 1x54-4460lm-4000K-Ra 1b	58 W	G5	BIANCO
124403-00	CELL-F	5.10	FL 2x49-4350lm-4000K-Ra 1b	105 W	G5	BIANCO
124403-07	CELLF-E	5.80	FL 2x49-4350lm-4000K-Ra 1b	109 W	G5	BIANCO
124403-12	CELLF-D	4.82	FL 2x49-4350lm-4000K-Ra 1b	106 W	G5	BIANCO
124402-00	CELL-F	4.20	FL 2x54-4460lm-4000K-Ra 1b	120 W	G5	BIANCO
124401-12	CELLF-D	4.58	FL 1x49-4350lm-4000K-Ra 1b	54 W	G5	BIANCO
124400-07	CELLF-E	4.35	FL 1x54-4460lm-4000K-Ra 1b	62 W	G5	BIANCO
124402-12	CELLF-D	4.20	FL 2x54-4460lm-4000K-Ra 1b	118 W	G5	BIANCO
124401-07	CELLF-E	5.60	FL 1x49-4350lm-4000K-Ra 1b	59 W	G5	BIANCO
124401-00	CELL-F	4.90	FL 1x49-4350lm-4000K-Ra 1b	55 W	G5	BIANCO

Accessories



Télécharger

- DXF 2D
- 1930.dxf
- Montaggi
- speed.pdf
- 441 montato.dxf

Le flux lumineux mentionné est le flux lumineux sortant du luminaire, avec une tolérance de ± 10 % par rapport à la valeur indiquée. Les W totaux expriment la puissance totale consommée par le système avec une tolérance maximale de 10 %

Accessoires



- 481 IP40 Speed

Le flux lumineux mentionné est le flux lumineux sortant du luminaire, avec une tolérance de $\pm 10\%$ par rapport à la valeur indiquée. Les W totaux expriment la puissance totale consommée par le système avec une tolérance maximale de 10 %