



1904 Super - LED

La grande flessibilità di Super permet de réaliser avec la plus grande liberté de conception, n'importe quelle forme et disposition. Le petit nombre de points de fixation à utiliser permet de simplifier l'installation avec un gain de temps considérable

CORPS: en acier laminé galvanisé à chaud, avec bords retournés anticoupeure.
REFLECTEUR: en aluminium satiné

PEINTURE: prévernissage au four avec résine polyester, de couleur blanche, stabilisée aux rayons UV.

DOTATION: possibilité d'installation d'une canalisation pour le passage de câbles électriques (services auxiliaires).

NORMES: appareil conforme aux normes EN60598-1 CEI34-21 en vigueur et présentant le niveau de protection IP20IK03 selon les normes EN 60529, s'il est installé au couverture. Installable sur des surfaces normalement inflammables.

Facteur de puissance 0,9

Groupe de risque photobiologique: Groupe 0 (exempt de risque)

Sur demande Version 1-10V, gradation de 10 à 100%

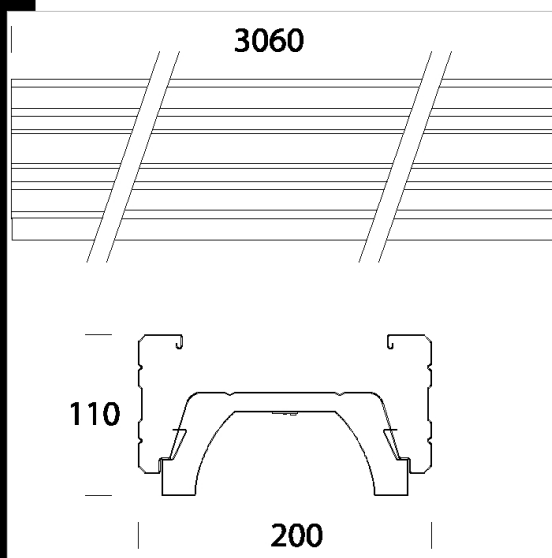
Download

DXF 2D

- 1904.dxf

Montaggi

- super 09-21.pdf



Code	Gear	Kg	Lumen Output-K-CRI	WTot	Colour
124340-39	CLD	11,80	LED-6363lm-3000K-CRI>80	63 W	BLANC
124340-00	CLD	9,90	LED-6363lm-4000K-CRI>80	63 W	BLANC
124341-00	CLD	9,00	LED-10965lm-3000K-CRI>80	95 W	BLANC
124342-00	CLD	9,74	LED-11732lm-4000K-CRI>80	95 W	BLANC

Accessori



- 1914 bride de jonction



- 1924 calotte fermeture Super



- 1912 cube avec trou



- 1916 suspension simple



- 1925 joint linéaire



- 1919 joint angulaire



- 1911 cube

The reported luminous flux is the flux emitted by the light source with a tolerance of $\pm 10\%$ compared to the indicated value. The W tot column indicates the total wattage absorbed by the system without exceeding 10% of the indicated