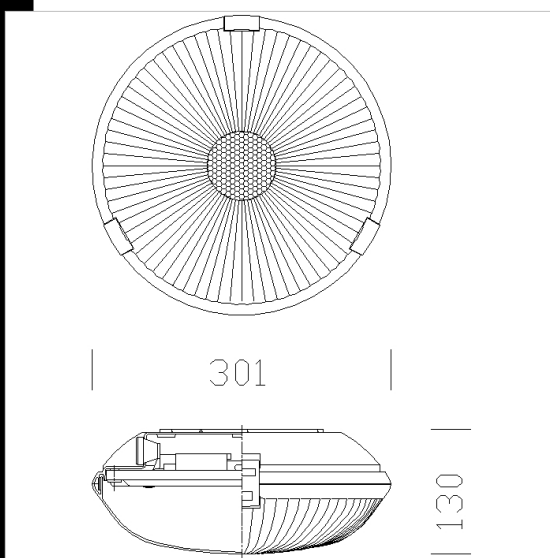


## 741 Oblò LED

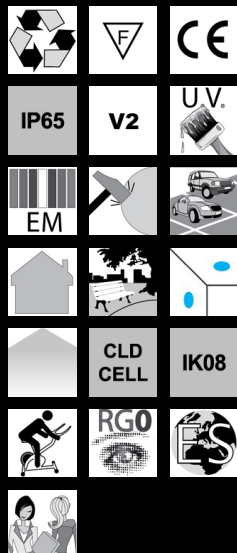
**CORPS:** en polycarbonate incassable et auto-extinguible, couleur gris RAL 7035, stabilisé aux rayons UV, antijaunissement.

**DIFFUSEUR:** en polycarbonate transparent, satiné à l'intérieur, antiéblouissement, incassable et auto-extinguible V2, stabilisé aux rayons UV, lisse à l'extérieur anti-poussière. **NORMES:** ces appareils sont conformes aux normes EN60598-1 CEI 34-21 en vigueur et présentent l'indice de protection IP65IK08 conforme aux normes EN 60529. Installable sur des surfaces normalement inflammables. Double isolation.

Facteur de puissance 0,9 Maintien du flux lumineux à 70%: 50.000h (L70B50). Groupe de risque photobiologique: Groupe 0 (exempt de risque)



Code	Cablage	Kg	Lumen Output-K-CRI	WTot	Couleur
112625-07	CLD CELL-E	1.88	LED-1487lm-4000K-CRI>80	17 W	GRIGIO
112625-00	CLD CELL	1.25	LED-1487-4000K-CRI>80	14 W	GRIGIO



### Télécharger

DXF 2D  
- d741.dxf

Le flux lumineux mentionné est le flux lumineux sortant du luminaire, avec une tolérance de  $\pm 10\%$  par rapport à la valeur indiquée. Les W totaux expriment la puissance totale consommée par le système avec une tolérance maximale de  $10\%$