

746 Oblo'

CORPS: en polycarbonate incassable et auto-extinguible, couleur gris RAL 7035, stabilisé aux rayons UV, antijaunissement.

DIFFUSEUR: en polycarbonate transparent, satiné à l'intérieur, antiéblouissement, incassable et auto-extinguible V2, stabilisé aux rayons UV, lisse à l'extérieur anti-poussière.

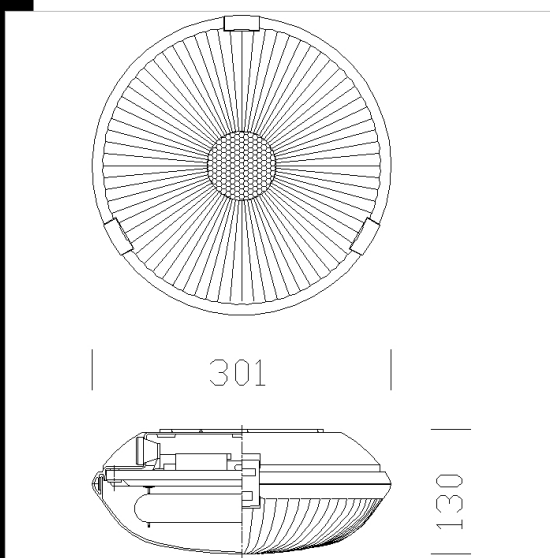
REFLECTEUR: de couleur blanche, réfléchissant.

DOUILLE: en polycarbonate avec contacts en bronze phosphoreux. Culot: E14; G10q.

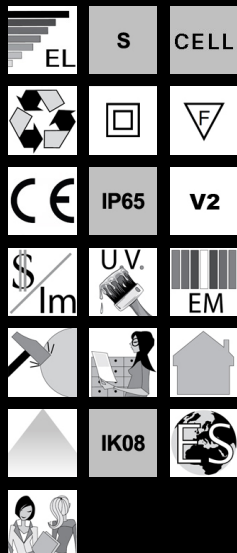
CABLAGE: alimentation 230 V/50 Hz. Câble rigide de 0,50 mm² de section gaine en PVC-HT résistant à 90°C conforme aux normes CEI 20-20. Bornier 2P+T pour conducteurs de 2,5 mm² de section maximum.

NORMES: ces appareils sont conformes aux normes EN60598-1 CEI 34-21 en vigueur et présentent l'indice de protection IP65IK08 conforme aux normes EN 60529. Certificat de conformité européen ENEC. Installable sur des surfaces normalement inflammables. Double isolation.

VERSION AVEC ECLAIRAGE DE SECOURS: en cas de coupure de courant, la lampe reliée au circuit de secours reste allumée et permet d'éviter ainsi les désagréments dus à une interruption soudaine de l'alimentation. L'autonomie du dispositif est de 60 minutes. Lorsque l'alimentation est rétablie, la pile se recharge automatiquement.



Code	Gear	Kg	Lumen-K-CRI	WTot	Base	Colour
112621-08	CELL	1,57	FC 22-1250lm-4000K-Ra 1b	24 W	G10q	GRIS
112620-00	S	1,00	MAX 2x24---	0 W		GRIS



Download

DXF 2D
- d746.dxf

Montaggi

- ap_diff.dxf
- 126.dxf
- i_f_746.dxf
- pres_mor.dxf
- 123-124.dxf
- assieme.dxf

The reported luminous flux is the flux emitted by the light source with a tolerance of ± 10% compared to the indicated value. The W tot column indicates the total wattage absorbed by the system without exceeding 10% of the indicated