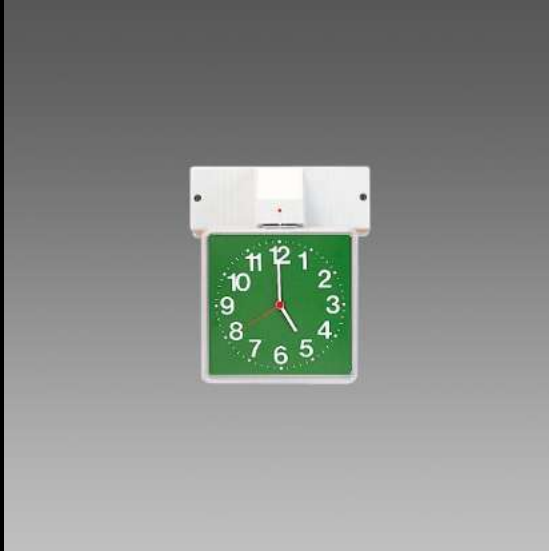
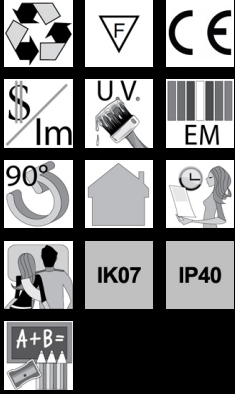
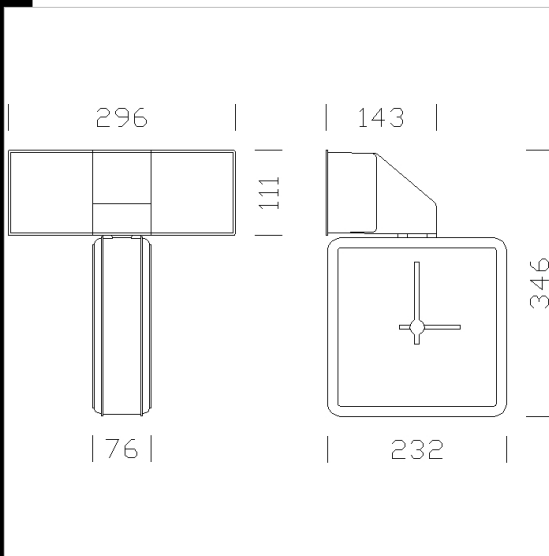


626 Segno -module avec horloge sur EM



**CORPS:** en polycarbonate, gris RAL 7035, incassable, auto-extinguible V2, stabilisé aux rayons UV, anti-jaunissement.  
**ECRAN:** en polycarbonate blanc, incassable, auto-extinguible V2, stabilisé aux rayons UV, anti-jaunissement.  
**DOUILLE:** en polycarbonate blanc avec contacts en bronze phosphoreux. Culot 2G7.  
**CABLAGE:** alimentation 230V/50Hz avec groupe d'éclairage de secours. Câble rigide de 0,50 mm<sup>2</sup> de section et gaine en PVC-HT résistant à 90°C conforme aux normes CEI 20-20. Bornier 2P+T en polycarbonate pour conducteurs de 2,5 mm<sup>2</sup> de section maximum.  
**EQUIPEMENT:** muni de cadre en polycarbonate, de couleur blanche, incassable et auto-extinguible V2.  
**DOTATION:** possibilité d'appliquer des pictogrammes auto-adhésifs reportant des indications de sécurité ou d'installer une version avec horloge au quartz.  
**MONTAGE:** en applique ou au plafond.  
**NORMES:** ces appareils sont conformes aux normes EN60598-1 CEI 34-21 en vigueur et ont l'indice de protection IP40IK07. Installables sur des surfaces normalement inflammables. Double isolation.  
**VERSION AVEC ECLAIRAGE DE SECOURS:** en cas de coupure de courant, la lampe reliée au circuit de secours reste allumée et permet d'éviter ainsi les désagréments dus à une interruption soudaine de l'alimentation. L'autonomie du dispositif est de 60 minutes. Lorsque l'alimentation est rétablie, la pile se recharge automatiquement.



Code	Gear	Kg	Lumen-K-CRI	WTot	Base	Colour
112550-00	CNL-E	2,60	FLC 1x11S/E-900lm-4000k-Ra 1b	19 W	2G7	GRIS

The reported luminous flux is the flux emitted by the light source with a tolerance of ± 10% compared to the indicated value. The W tot column indicates the total wattage absorbed by the system without exceeding 10% of the indicated