



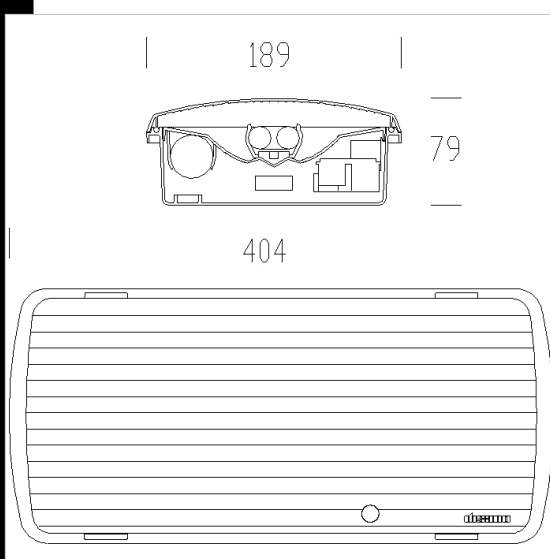
**Télécharger**

DXF 2D  
- 610.dxf  
Montaggi  
- 610-1-2-3\_safety.pdf

**612 Safety urgence 3h permanente S.E.**

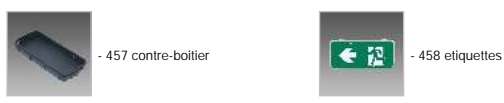


Corps: en polycarbonate incassable et auto-extinguible, de couleur grise, stabilisé aux rayons UV, antijaunissement.  
 Diffuseur: en polycarbonate transparent, satiné à l'intérieur, antiéblouissement, incassable et auto-extinguible V2, stabilisé aux rayons UV, lisse à l'extérieur anti-poussière.  
 Réflecteur: en polycarbonate, de couleur blanche réfléchissante.  
 Douille: en polycarbonate avec contacts en bronze phosphoreux.  
 Câblage: alimentation -240230V/60Hz avec ballast électronique. Câble rigide de 0,50 mm<sup>2</sup> de section avec gaine en PVC-HT résistant à 90°C, conforme aux normes CEI 20-20. Bornier 2P pour conducteurs de 2,5 mm<sup>2</sup> de section maximum.  
 Equipement: passe-câbles en caoutchouc Ø 1/2 pouce gas (câble min. Ø 9 mm, max. Ø 12 mm) pour maintenir l'indice de protection IP65. Voyant de contrôle de série  
 Normes: appareils conformes aux normes EN60598 CEI 34-21. Indice de protection selon les normes EN 60529.  
 Circuit de secours S.E. (Seulement Urgence): en cas de coupure de courant, la lampe reliée au circuit de secours reste allumée et permet d'éviter ainsi les désagréments dus à une interruption soudaine de l'alimentation.  
 Le dispositif a une autonomie de 180 minutes. Lorsque l'alimentation est rétablie, la batterie se recharge automatiquement en 12 heures.  
 Sur demande: avec autodiagnostic (sous-code -0066)



| Code      | Cablage | Kg   | Lumen-K-CRI                  | WTot | Fixation | Couleur |
|-----------|---------|------|------------------------------|------|----------|---------|
| 112480-00 | CEM-L   | 1.52 | FLC 1x18L-1200lm-4000K-Ra 1b | 22 W | 2G11     | GRIS    |

**Accessoires**



Le flux lumineux mentionné est le flux lumineux sortant du luminaire, avec une tolérance de ± 10 % par rapport à la valeur indiquée. Les W totaux expriment la puissance totale consommée par le système avec une tolérance maximale de 10 %