

610 Safety urgence 1h permanente S.E.



Corps: en polycarbonate incassable et auto-extinguible, de couleur grise, stabilisé aux rayons UV, antijaunissement.
 Diffuseur: en polycarbonate transparent, satiné à l'intérieur, antiéblouissement, incassable et auto-extinguible V2, stabilisé aux rayons UV, lisse à l'extérieur anti-poussière.

Réflecteur: en polycarbonate, de couleur blanche réfléchissante.
 Douille: en polycarbonate avec contacts en bronze phosphoreux.

Câblage: alimentation -240230V/60Hz avec ballast électronique. Câble rigide de 0,50 mm² de section avec gaine en PVC-HT résistant à 90°C, conforme aux normes CEI 20-20. Bornier 2P pour conducteurs de 2,5 mm² de section maximum.

Equipement: passe-câbles en caoutchouc Ø 1/2 pouce gas (câble min. Ø 9 mm, max. Ø 12 mm) pour maintenir l'indice de protection IP65. Voyant de contrôle de série

Normes: appareils conformes aux normes EN60598 CEI 34-21. Indice de protection selon les normes EN 60529.

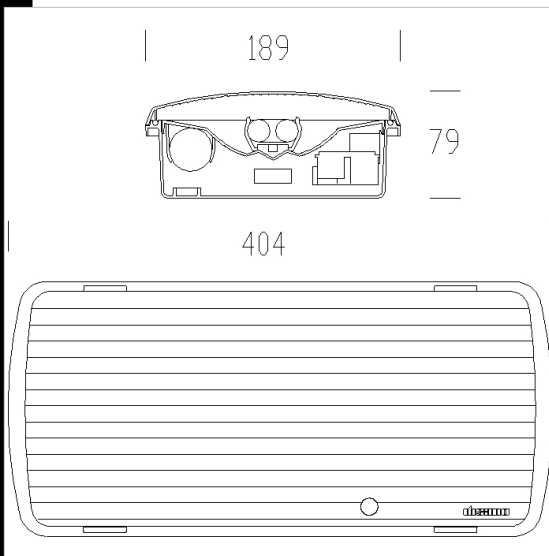
Circuit de secours S.E. (Seulement Urgence): en cas de coupure de courant, la lampe reliée au circuit de secours reste allumée et permet d'éviter ainsi les désagréments dus à une interruption soudaine de l'alimentation.

Le dispositif a une autonomie de 60 minutes. Lorsque l'alimentation est rétablie, la batterie se recharge automatiquement en 12 heures.

Sur demande: avec autodiagnostic (sous-code -0066).

Télécharger

DXF 2D
- 610.dxf
Montaggi
- 610-1-2-3_safety.pdf



Code	Cablage	Kg	Lumen-K-CRI	WTot	Fixation	Couleur
112460-00	CEM-L	1.25	FLC 1x18L-1200lm-4000K-Ra 1b	20 W	2G11	GRIS

Accessoires



- 457 contre-boitier



- 458 etiquettes

Le flux lumineux mentionné est le flux lumineux sortant du luminaire, avec une tolérance de ± 10 % par rapport à la valeur indiquée. Les W totaux expriment la puissance totale consommée par le système avec une tolérance maximale de 10 %