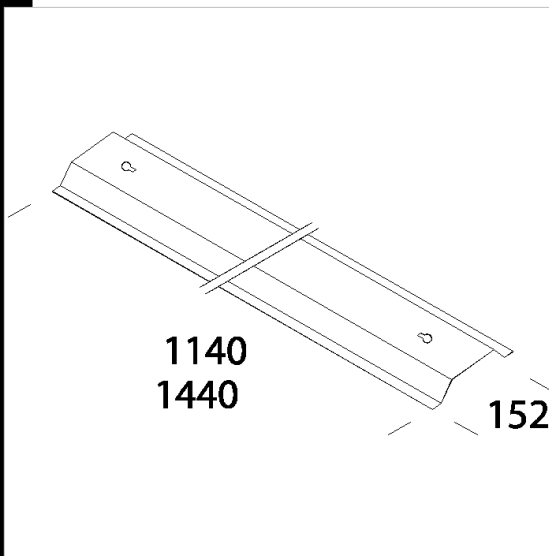




943 Reflector extensivo

Reflector extensivo 99.85 de aluminio brillante.



Código	Kg	Lumen-K-CRI	WTot
998112-00	0.33	FL 2x36/54---	0 W
998113-00	0.32	FL 2x58/49---	0 W

Productos



- 999 Forma T8 - acero



- 994 Forma T8 - acero + cristal



- 999 Forma T5 - acero



- 994 Forma T5 - acero + cristal

El flujo luminoso mostrado indica el flujo de salida de la luminaria con una tolerancia de \pm el 10% respecto al valor indicado. Los W tot son la potencia total absorbida por el sistema y no superan el 10% del valor indicado.