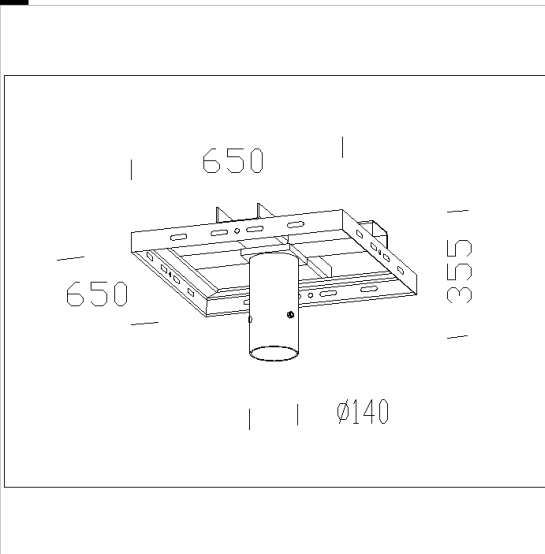
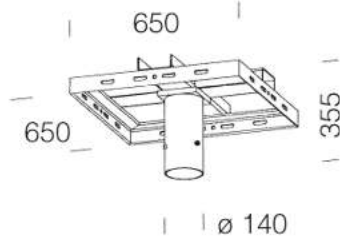




163 conexión a poste de acero

Utilizar para la instalación en postes ahusados art. 1491/92/93/94 para la instalación de hasta 4 art. 1714. A utilizar con columna 120.



Código	Kg	WTot	Color
998094-00	20.00	0 W	CINCADO

Productos

 - 1743 Area - FS	 - 1156 Forum - FL	 - 1808 Olympic	 - 1156 Forum - FM
 - 1746 Area - AS	 - 1744 Area - FM	 - 1156 Forum - FS	 - 1745 Area - FL
 - 1749 Area - AS 65°	 - 1156 Forum - XL	 - 1156 Forum - XS	 - 1156 Forum - XL indoor
 - 1186 Forum - XS High Performance	 - 1186 Forum - FS High Performance	 - 1186 Forum - FM High Performance	 - 1186 Forum - XL High Performance
 - 1186 Forum - XL indoor High	 - 1195 Forum - XS recendido	 - 1195 Forum - FS recendido	 - 1195 Forum - FM recendido
 - 1195 Forum - FL recendido en caliente	 - 1195 Forum - XL recendido en caliente	 - 1195 Forum - XL indoor recendido en caliente	 - 1809 Olympic
 - 1808 Olympic	 - 1186 Forum - FL High Performance		

El flujo luminoso mostrado indica el flujo de salida de la luminaria con una tolerancia de \pm el 10% respecto al valor indicado. Los W tot son la potencia total absorbida por el sistema y no superan el 10% del valor indicado.