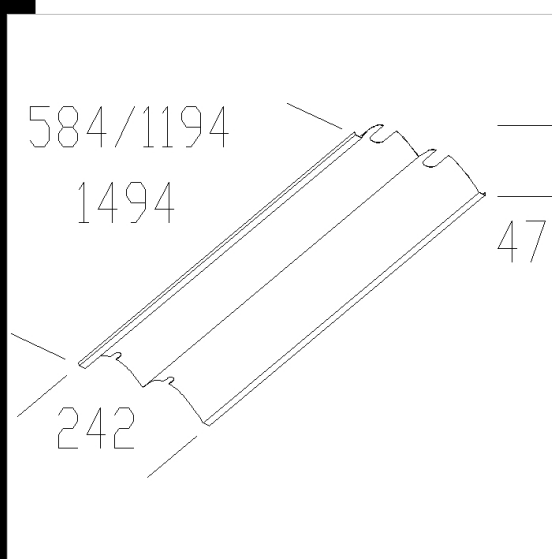
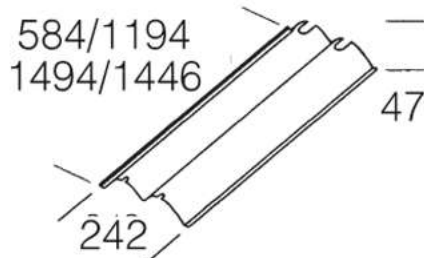


945 Reflector intensivo bilámp.

De aluminio brillante para aplicar al reflector ya de serie en los armazones de acero. A utilizarlos para las versiones bilmparas.

Download

DXF 2D
- acc945.dxf



Code	Kg	Lumen-K-CRI	WTot	Colour
998089-00	0,06	2x80---	0 W	ALUMINIO
998085-00	0,05	2x18---	0 W	ALUMINIO
998087-00	0,06	2x58---	0 W	ALUMINIO
998086-00	0,05	2x36---	0 W	ALUMINIO

Prodotti



- 990 Steel T8 - acero + cristal



- 992 Eterna T8 - acero



- 989 Eterna T8 - acero



- 992 Eterna - T5 acero



- 992 EL Eterna - protección 'na' + 'tc'



- 991 Steel T8 - acero + policarbonato



- 991 Steel T5 - acero + policarbonato



- 990 Steel T5 - acero + cristal



- 989 Eterna T5 - acero inoxidable + policarbonato

The reported luminous flux is the flux emitted by the light source with a tolerance of $\pm 10\%$ compared to the indicated value. The W tot column indicates the total wattage absorbed by the system without exceeding 10% of the indicated