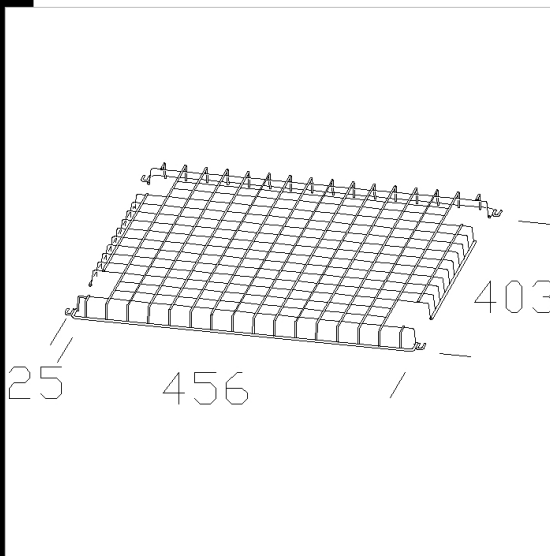
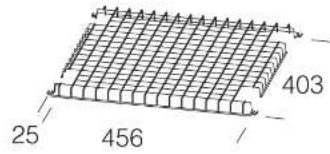


Descargar

DXF 2D
- 403.dxf



Código	Kg	WTot	Color
997923-00	0.54	0 W	NEGRO

Productos



- 1803 Rodio 3 Asimétrico



- 1803 Rodio 3 Asimétrico



- 1804 Rodio 3 Simétrico

El flujo luminoso mostrado indica el flujo de salida de la luminaria con una tolerancia de \pm el 10% respecto al valor indicado. Los W tot son la potencia total absorbida por el sistema y no superan el 10% del valor indicado.