

334 Poste diam. 76 del ataque

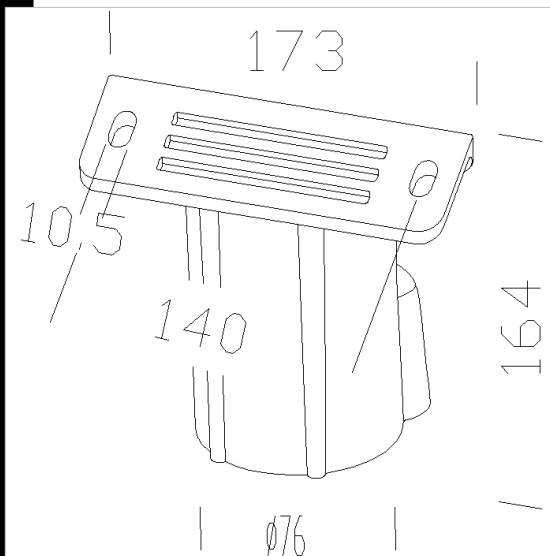
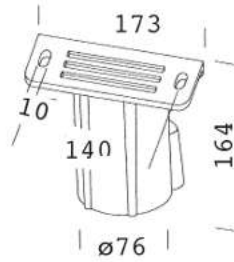
En aluminio. La instalacin concurre en poste a partir del 76



3° IP
IK

Download

DXF 2D
- 334.dxf



Code	Kg	WTot	Colour
997916-00	0,80	0 W	GRAFITO

Prodotti



The reported luminous flux is the flux emitted by the light source with a tolerance of ± 10% compared to the indicated value. The W tot column indicates the total wattage absorbed by the system without exceeding 10% of the indicated

Prodotti



- 1891 Rodio LED - simétrico extensivo



- 1890 Rodio LED - simétrico extensivo



- 1887 Rodio LED - Asimétrico



- 1889 Rodio LED HT - simétrico extensivo



- 1892 Rodio LED - tipo vial



- 1886 Rodio LED HT - simétrico intensivo



- 1893 Rodio LED - Asimétrico 45°



- 1894 Rodio LED - Asimétrico 60°



- 1898 Rodio - COB Asimétrico



- 1990 Mini Rodio - simétrico haz ancho



- 1999 Mini Rodio - COB simétrico



- 1988 Mini Rodio - simétrico haz estrecho



- 1991 Mini Rodio - simétrico extensivo



- 1987 Mini Rodio - asimétrico



- 1224 Cromo - asimétrico haz estrecho



- 1225 Cromo - asimétrico haz ancho



- 1226 Cromo - simétrico *MS*



- 1227 Cromo - simétrico *M*

The reported luminous flux is the flux emitted by the light source with a tolerance of $\pm 10\%$ compared to the indicated value. The W tot column indicates the total wattage absorbed by the system without exceeding 10% of the indicated