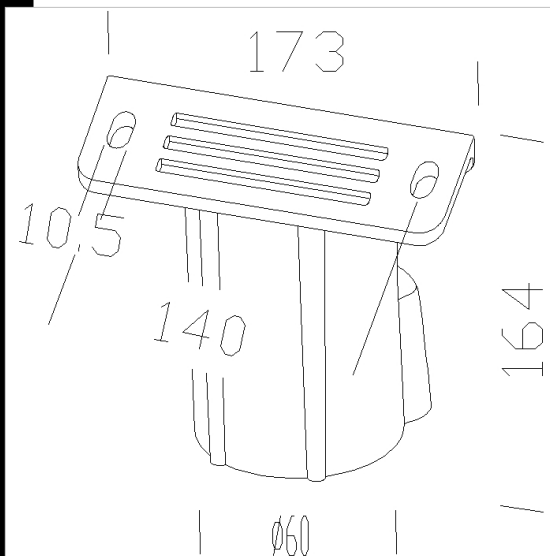
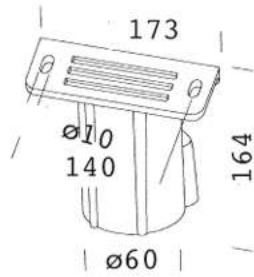


En aluminio. La instalación concurre en poste a partir del 60

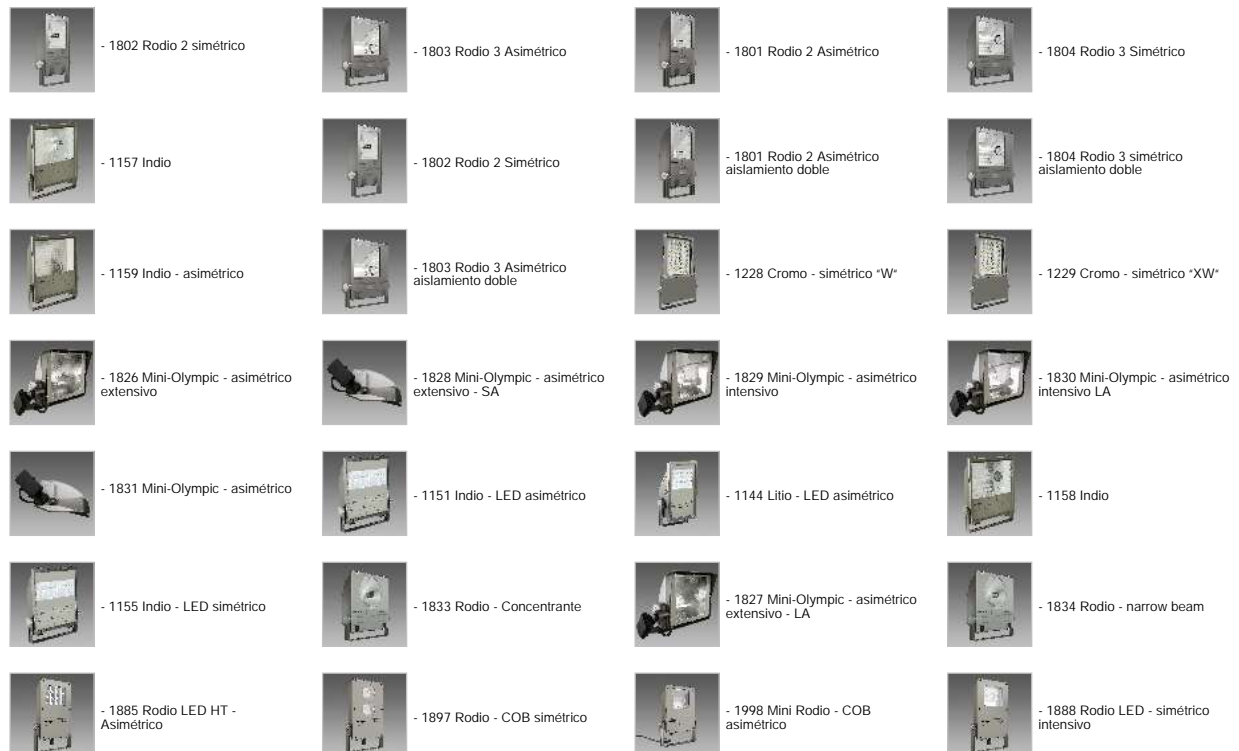


Descargar

DXF 2D  
- 333.dxf

Código	Kg	WTot	Color
997915-00	1.16	0 W	GRAFITO

Productos



El flujo luminoso mostrado indica el flujo de salida de la luminaria con una tolerancia de  $\pm$  el 10% respecto al valor indicado. Los W tot son la potencia total absorbida por el sistema y no superan el 10% del valor indicado.

Productos



- 1891 Rodio LED - simétrico extensivo



- 1890 Rodio LED - simétrico extensivo



- 1887 Rodio LED - Asimétrico



- 1889 Rodio LED HT - simétrico extensivo



- 1892 Rodio LED - tipo vial



- 1886 Rodio LED HT - simétrico intensivo



- 1893 Rodio LED - Asimétrico 45°



- 1894 Rodio LED - Asimétrico 60°



- 1898 Rodio - COB Asimétrico



- 1990 Mini Rodio - simétrico haz ancho



- 1999 Mini Rodio - COB simétrico



- 1988 Mini Rodio - simétrico haz estrecho



- 1991 Mini Rodio - simétrico extensivo



- 1987 Mini Rodio - asimétrico



- 1224 Cromo - asimétrico haz estrecho



- 1225 Cromo - asimétrico haz ancho



- 1226 Cromo - simétrico "MS"



- 1227 Cromo - simétrico "M"

El flujo luminoso mostrado indica el flujo de salida de la luminaria con una tolerancia de  $\pm$  el 10% respecto al valor indicado. Los W tot son la potencia total absorbida por el sistema y no superan el 10% del valor indicado.