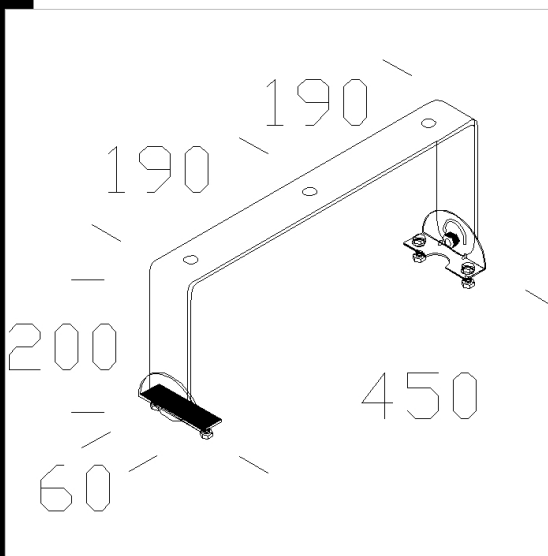
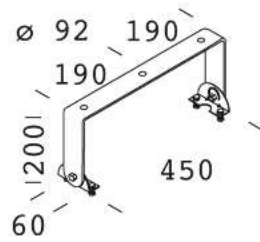


92 soporte de fijación orientable

De acero barnizado por cataforesis epoxídica con fijación de acero inoxidable. Permite la rotación del aparato de 90°. Con escala goniométrica.

Descargar

DXF 2D
- d92.dxf



Código	Kg	WTot	Color
997906-00	2.00	0 W	GREY9007

Productos



- 1165 Radon - asimétrico



- 1167 Radon 150-250W



- 1167 Radon - CNR 1000W



- 1166 Radon - fluorescente



- 1167 Radon



- 1167 Radon - S 1000W

El flujo luminoso mostrado indica el flujo de salida de la luminaria con una tolerancia de \pm el 10% respecto al valor indicado. Los W tot son la potencia total absorbida por el sistema y no superan el 10% del valor indicado.