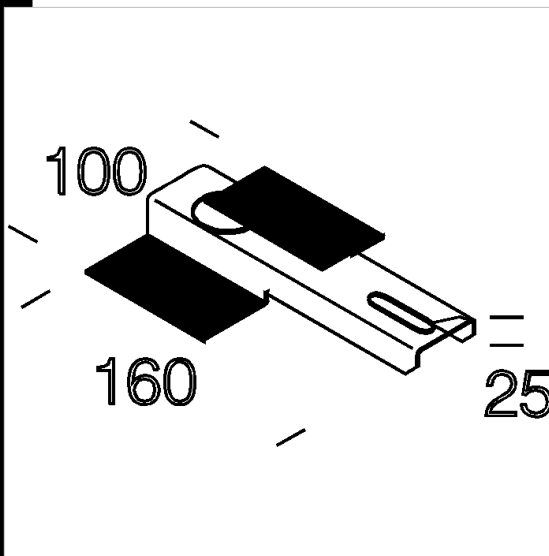
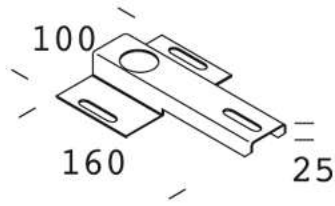




91 soporte de fijación fija

De acero inoxidable. Con tornillos de acero. Permite la instalacin fija directamente al techo o ala pared.



| Código    | Kg   | WTot | Color |
|-----------|------|------|-------|
| 997905-00 | 0.38 | 0 W  | INOX  |

Productos



- 1165 Radon - asimétrico



- 1167 Radon 150-250W



- 1167 Radon - CNR 1000W



- 1166 Radon - fluorescente



- 1167 Radon



- 1167 Radon - S 1000W

El flujo luminoso mostrado indica el flujo de salida de la luminaria con una tolerancia de  $\pm$  el 10% respecto al valor indicado. Los W tot son la potencia total absorbida por el sistema y no superan el 10% del valor indicado.