

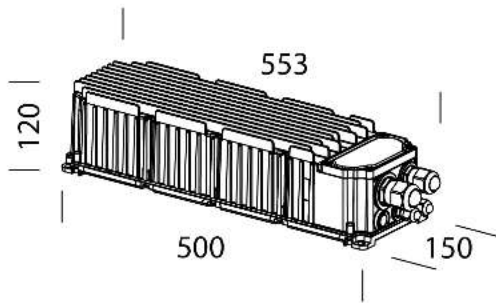


Download

Montaggi
- Type 3 - Driver IP66 DMXRDM 10-18.pdf

Type 3 - Driver IP66 DMX/RDM

• con conector rápido • temperatura ambiente: -40°C + 45°C • voltaje entrada de CA: 220-400V • frecuencia: 50/60Hz • factor de potencia: 0.95 • Low Flicker 1% (typical) • Iout: 700mA-1400mA • tipo de salida: 3 canales independientes • protocolo de regulación de la luz DMX/RDM • nivel de regulación de la luz: 0,4÷100% (10÷100% en ancho - 10÷0,4% en PWM)



Code	Gear	Kg	Lumen-K-CRI	WTot	Colour
997673-00001041	CLD CELL	6,40	1200mA---	0 W	GRIS
997673-00301041	CLD CELL	6,40	1300mA--	0 W	GRIS

Prodotti



- 3196 Forum LED - 3 módulos -



- 3198 Forum LED - 3 módulos -



- 3192 Forum LED - 3 módulos -



- 3195 Forum LED - 3 módulos -



- 3231 Forum LED - 3 módulos - simétrico M



- 3230 Forum LED - 3 módulos - simétrico MS



- 3232 Forum LED - 3 módulos - simétrico XW



- 3194 Forum LED - 3 módulos - asimétrico 60°

The reported luminous flux is the flux emitted by the light source with a tolerance of ± 10% compared to the indicated value. The W tot column indicates the total wattage absorbed by the system without exceeding 10% of the indicated