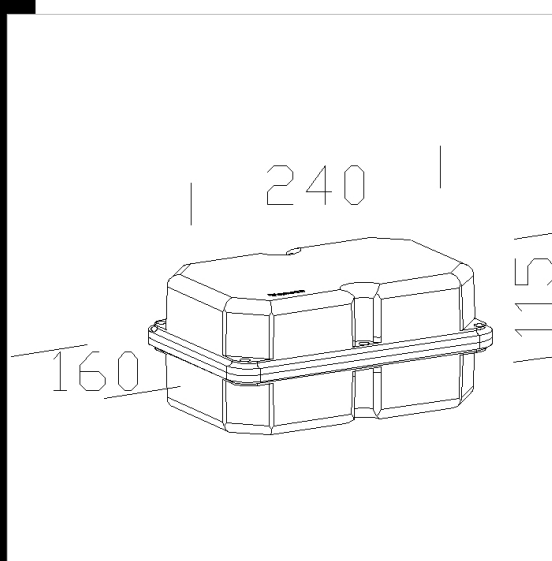
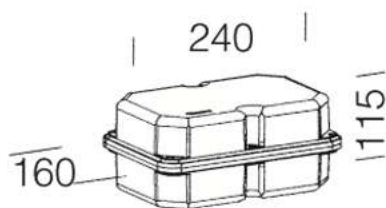


179 Caja estanca CC-IP677

Caja estanca de niln. Con transformador electromecánico y bornera

Descargar

DXF 2D  
- acc\_179\_microfloor.dxf



Código	Cableado	Kg	Lumen-K-CRI	WTot	Color
997661-00	CLD	2.21	60W---	0 W	NERO
997667-00		1.05		50 W	NERO
997662-00		2.21	105W---	0 W	NERO
997663-00	CLD	0.91	LED---	0 W	NERO
997665-00	CLD	0.93	LED---	0 W	NERO
997666-00	CLD	1.31		0 W	NERO

Productos



- 1622 Starled - circular



- 1674 Starled - rectangular



- 1650 Microfloor LED



- 1637 Starled LED - Con difusor tipo párpado



- 1634 Microfloor LED



- 1648 Microfloor asimétrico



- 1623 Starled - LED



- 1649 Microfloor



- 1872 Midifloor



- 1870 Midifloor - orientable



- 1638 Starled LED - a X

El flujo luminoso mostrado indica el flujo de salida de la luminaria con una tolerancia de  $\pm$  el 10% respecto al valor indicado. Los W tot son la potencia total absorbida por el sistema y no superan el 10% del valor indicado.