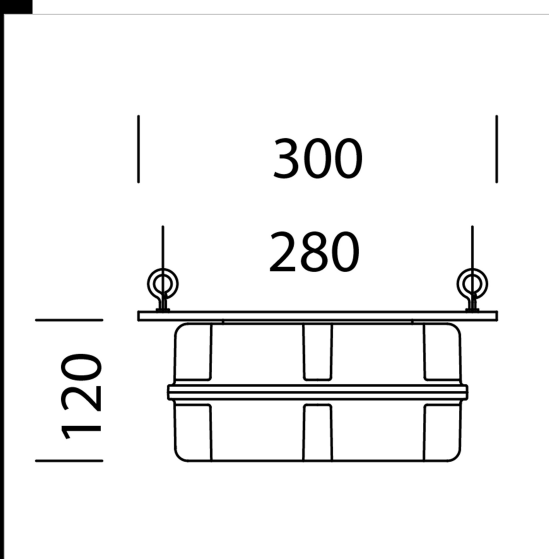
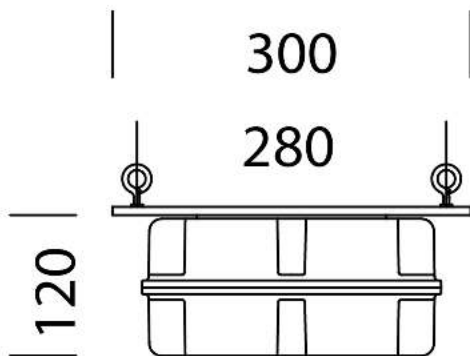


Utilizar siempre en caso de comprar Astro en EM, con sucódigo -07.

Descargar
DXF 2D
- 1175as.dxf



Código	Cableado	Kg	WTot	Color
997651-00	CNL-E	1.81	0 W	NERO

Productos

	- 2784 Astro HP - UGR<25 -		- 1788 Astro - intensivo		- 2784 Astro HP - UGR<22 -		- 2882 Saturno ø320 - intensivo
	- 2883 Saturno ø320 - extensivo		- 2884 Saturno ø320 - elíptico		- 2885 Saturno ø320 HE - extensivo - policarbonato		- 2785 Astro - extensivo con difusor de policarbonato
	- 2786 Astro - UGR<22 - extensivo		- 2787 Astro - UGR<22 - elíptico		- 1789 Astro - UGR<25 - extensivo		- 2790 Astro HE - UGR<22 - extensivo
	- 2789 Astro - elíptico		- 2792 Astro HE - UGR<22 - elíptico		- 2783 Astro HP - UGR<22 - elíptico - high performance		- 2888 Saturno ø320 - extensivo
	- 2885 Saturno ø370 HP - high		- 2885 Saturno ø370 HE - high		- 2885 Saturno ø370 HE - high		- 2882 Saturno ø370 - intensivo
	- 2883 Saturno ø370 - extensivo		- 2888 Saturno ø370 blanco - extensivo		- 2884 Saturno ø370 - elíptico		

El flujo luminoso mostrado indica el flujo de salida de la luminaria con una tolerancia de \pm el 10% respecto al valor indicado. Los W tot son la potencia total absorbida por el sistema y no superan el 10% del valor indicado.