

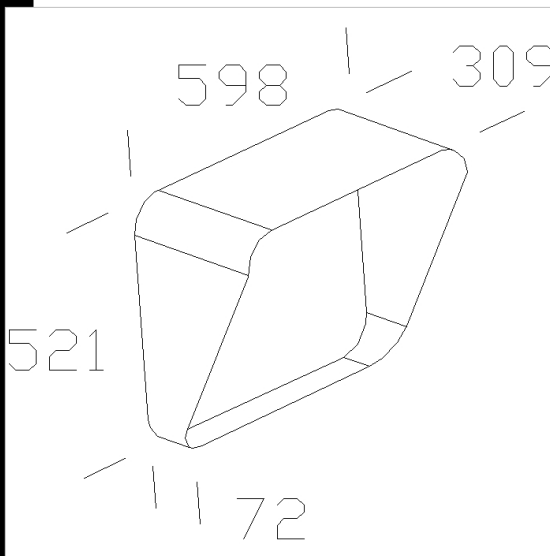
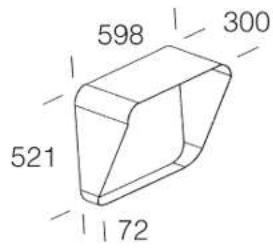
317 encauzador

De acero. Para orientar el haz luminoso hacia una nica direccin.



Descargar

DXF 2D
- 317.dxf



Código	Kg	WTot
995766-00	0.34	0 W

Productos



- 1746 Area - AS



- 1744 Area - FM



- 1745 Area - FL



- 1743 Area - FS

El flujo luminoso mostrado indica el flujo de salida de la luminaria con una tolerancia de \pm el 10% respecto al valor indicado. Los W tot son la potencia total absorbida por el sistema y no superan el 10% del valor indicado.