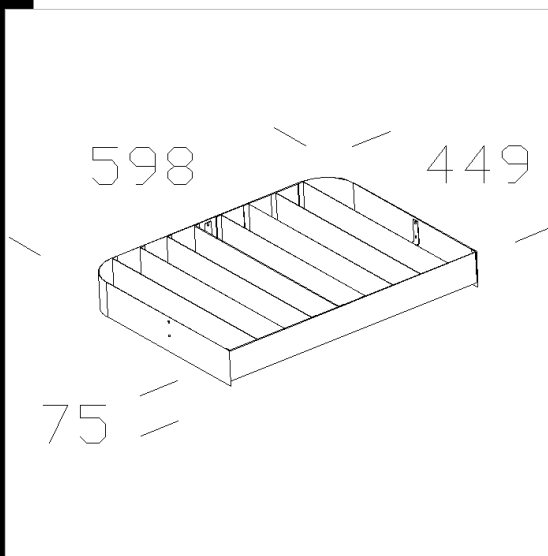
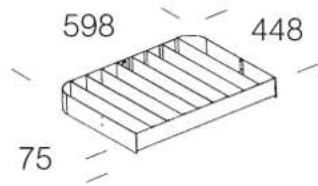


319 pantalla de láminas Area as.

De acero, barnizado por cataforesis. Permite reducir los efectos de deslumbramiento y dirigir mejor el haz luminoso

download
DXF 2D
- 319.dxf



catalogo.codice	catalogo.cablaggio	kg	catalogo.watt	catalogo.attacco	catalogo.lampade	catalogo.colore
995765-00		0.48				INOX

catalogo.prodotti



- 1743 Area - FS



- 1746 Area - AS



- 1744 Area - FM



- 1745 Area - FL



- 1749 Area - AS 65°