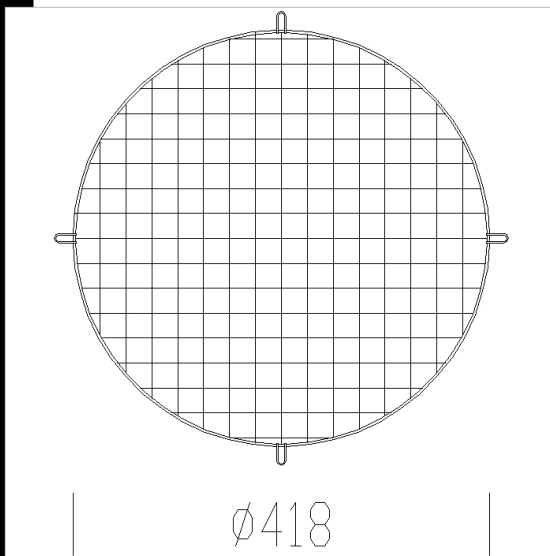
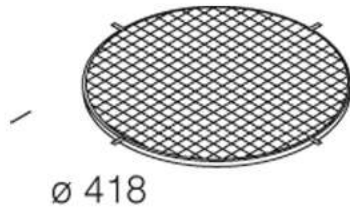




111 Jaula de protección

De acero zincado barnizado por cataforesis. Para la protección contra golpes. Puede usarse con el acc. 112.



Código	Kg	WTot	Color
995723-00	0.37	0 W	NEGRO

Productos



El flujo luminoso mostrado indica el flujo de salida de la luminaria con una tolerancia de \pm el 10% respecto al valor indicado. Los W tot son la potencia total absorbida por el sistema y no superan el 10% del valor indicado.