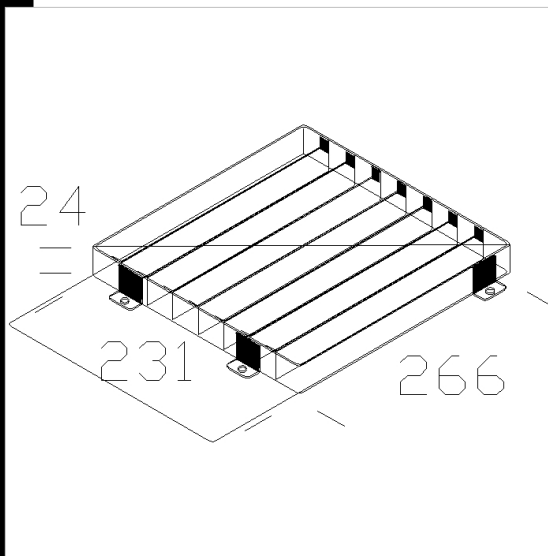
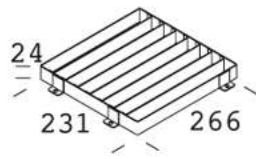


51 pantalla de láminas

De acero. Permite reducir los efectos de deslumbramiento y orientar mejor el haz luminoso. Para art. 1149.

Descargar

DXF 2D
- d51.dxf



Código	Kg	WTot	Color
995711-00	0.01	0 W	NEGRO

Productos



- 1144 Lito - LED asimétrico



- 1149 Lito - asimétrico

El flujo luminoso mostrado indica el flujo de salida de la luminaria con una tolerancia de \pm el 10% respecto al valor indicado. Los W tot son la potencia total absorbida por el sistema y no superan el 10% del valor indicado.