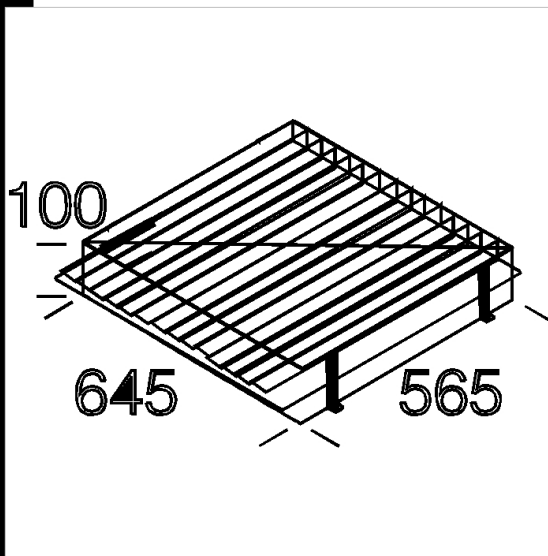
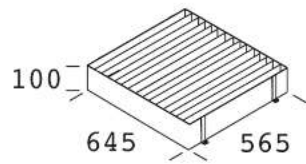


20 pantalla de láminas

De acero, barnizado por catáforresis. Permite reducir el deslumbramiento y direccionar el haz luminoso.

Descargar

DXF 2D
- d20.dxf



Código	Kg	WTot	Color
995699-00	4.87	0 W	NEGRO

Productos



- 1125 Lampo - haz estrecho



- 1125 Lampo - haz ancho

El flujo luminoso mostrado indica el flujo de salida de la luminaria con una tolerancia de \pm el 10% respecto al valor indicado. Los W tot son la potencia total absorbida por el sistema y no superan el 10% del valor indicado.