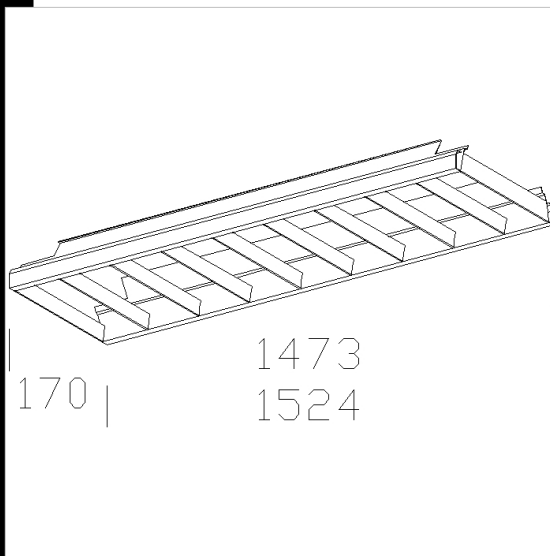


1921 óptica especular

Optica dark light, dealuminio especular, antirreflejo y antideslumbrante de muy baja luminancia 60.



Descargar

DXF 2D
- acc1921.dxf

Código	Kg	Lumen-K-CRI	WTot	Color
994639-00	0.77	1/2 x 80---	0 W	ALUMINIO
994655-00	0.77	FL 1/2x58---	0 W	ALUMINIO

Productos



- 1903 Super - simple 2+2



- 1901 Super - simple 1+1

El flujo luminoso mostrado indica el flujo de salida de la luminaria con una tolerancia de \pm el 10% respecto al valor indicado. Los W tot son la potencia total absorbida por el sistema y no superan el 10% del valor indicado.