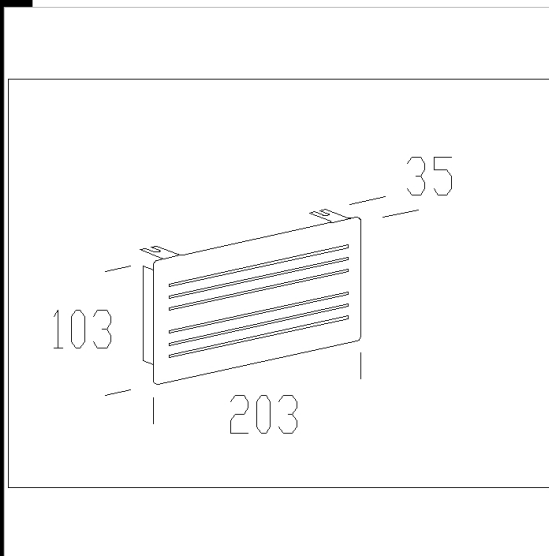
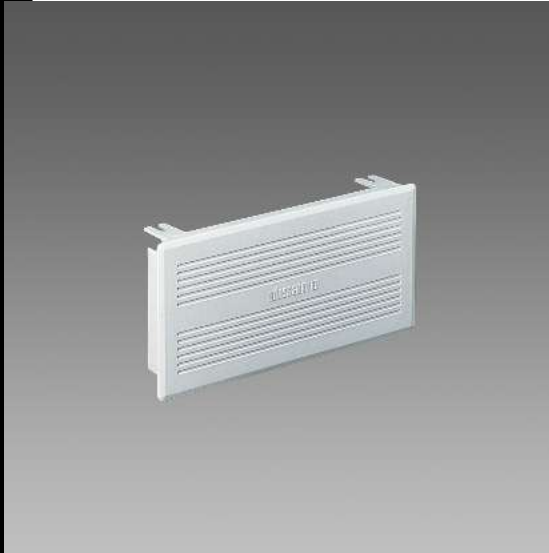


1924 Tapón de cierre Super

De policarbonato. Para utilizar como tapa de cierre de las juntas acc. 1919/1925. Precio porsobre con 2 piezas.

Descargar

DXF 2D
- 1924.dxf



Código	Kg	WTot	Color
994636-00	0.01	0 W	BLANCO

Productos



- 1903 Super - simple 2+2



- 1904 Super - LED



- 1901 Super - simple 1+1

El flujo luminoso mostrado indica el flujo de salida de la luminaria con una tolerancia de \pm el 10% respecto al valor indicado. Los W tot son la potencia total absorbida por el sistema y no superan el 10% del valor indicado.