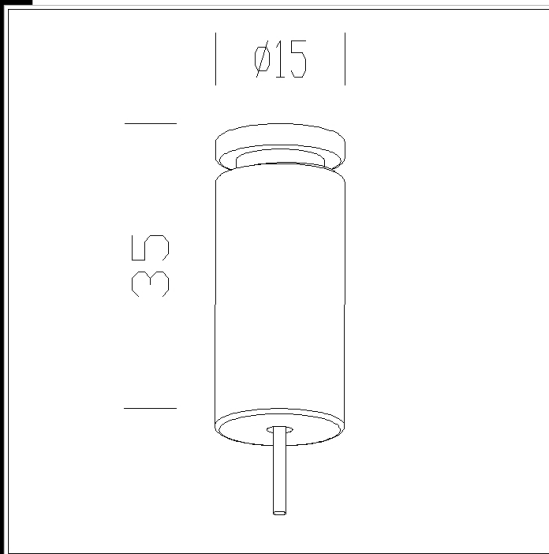




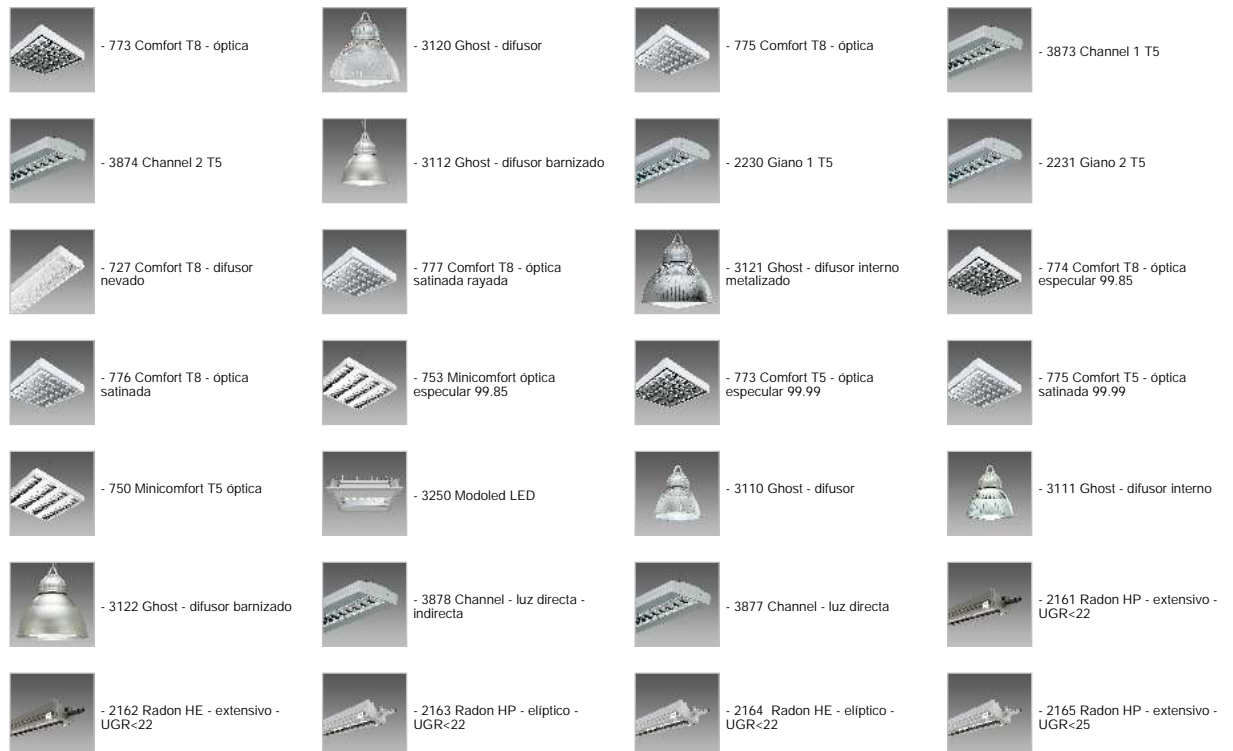
2518 suspensión simple

Suspension completada cable de acero (l=1.75 m) con ajuste milimétrico. Carga mx 20 Kg.



Código	Kg	WTot	Color
994019-00	0.05	0 W	NICHEL

Productos



El flujo luminoso mostrado indica el flujo de salida de la luminaria con una tolerancia de \pm el 10% respecto al valor indicado. Los W tot son la potencia total absorbida por el sistema y no superan el 10% del valor indicado.

Productos



- 2166 Radon HE - extensivo - UGR<25



- 2167 Radon - extensivo



- 2160 Radon - HORTI - 4 channels (Deep Blue-White CRI70 4000K-Hyper Red-Far Red)



- 2160 Radon - HORTI - 2 channels (Deep blue-Hyper Red)



- 603 Disanlens UGR<19



- 604 Disanlens

El flujo luminoso mostrado indica el flujo de salida de la luminaria con una tolerancia de \pm el 10% respecto al valor indicado. Los W tot son la potencia total absorbida por el sistema y no superan el 10% del valor indicado.